

The RATIONAL logo is located in the top right corner. It consists of the word "RATIONAL" in a bold, sans-serif font. The letters "R", "A", "T", "I", "O", "N", and "L" are in red, while the letters "A", "T", "I", and "O" are in blue. The logo is enclosed in a blue rectangular border with rounded corners.

RATIONAL

The background of the advertisement features a collection of RATIONAL kitchen accessories. In the top left, there is a stainless steel mesh basket. Below it is a dark grey, circular frying pan with two handles. To the left of the pan is a stainless steel metal tray. In the bottom left, there is a dark grey rectangular tray. In the bottom right, there is a dark grey metal grid. The items are arranged on a light grey background with a white diagonal cutout containing the text.

RATIONAL-Zubehör.

Robust. Langlebig.
Hart im Nehmen.



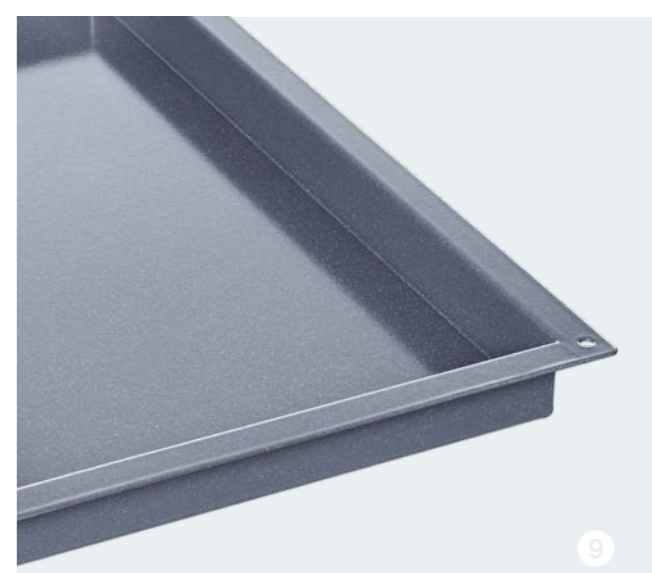
Heiss. Fettig. Voll beladen.

Das Zubehör für den
iCombi hält einiges aus.

Robust muss es sein, jeden Tag was aushalten und für den harten Einsatz in der Profiküche geeignet sein – erst dann haben sich Grill- und Pizzaplatte, Hordengestellwagen, CombiFry und Kondensationshaube den Namen Original RATIONAL-Zubehör verdient. Erst dann können Sie die herausragenden Leistungswerte des iCombi Pro und des iCombi Classic in ihrer ganzen Bandbreite nutzen. Damit vorfrittierte Produkte, Hähnchen, Backwaren und Grillgemüse wirklich gelingen. Selbst das Steak bekommt leckere Grillstreifen. Damit Sie das Beste aus Ihrem Kochsystem herausholen. Und sich nicht länger mit hartnäckiger Verschmutzung, ärgerlichen Beschädigungen und überhitztem Zubehör aufhalten müssen.

➔ **Strapazierfähige Zubehöre.**

Damit alles so wird, wie Sie es sich vorstellen. Immer und immer wieder.



Grillen und Braten.

Höhere Produktivität, bessere Ergebnisse.

TriLax-Beschichtung

Die mit TriLax beschichteten RATIONAL-Zubehöre besitzen eine herausragende Wärmeleitfähigkeit, wurden zum Grillen, Braten und Backen entwickelt und schaffen Temperaturen bis zu 300 °C. Zudem wirkt die robuste Antihafbeschichtung bräunungsunterstützend.

1 Brat- und Backblech

Das Universalblech für Fisch, Fleisch, Geflügelteile, Bratkartoffeln, Gebackenes, Gemüse und vieles mehr. Saftig und mit schöner Kruste.

2 Grill- und Bratplatte

Für saftiges Grillfleisch, -fisch oder -gemüse. Mit Grillseite für traditionelles Grillmuster und Bratseite mit umlaufendem Rand für Kurzbratstücke. Die ideale Ergänzung für Ihr À-la-carte.

3 Grill- und Pizzaplatte

Backseite für frische oder Convenience-Pizza, Flammkuchen und Fladenbrote. Grillseite für Gemüse, Fisch und Fleisch.

4 Multibaker

Optimale Portionierung und konstante Produktgrößen bei Spiegeleiern, Omeletts, Röstli und Tortillas.

5 Kreuz- und Streifen-Grillrost

Mit klassischem Grillstreifen- auf der einen oder original amerikanischem Steakhouse-Muster auf der anderen Seite. Extrem robust und langlebig. Vorheizen nicht notwendig.

6 CombiGrill-Rost

Für die Zubereitung grosser Mengen Grill-Produkte. Vorheizen des Rosts ist nicht notwendig.

7 Beschickungsrost

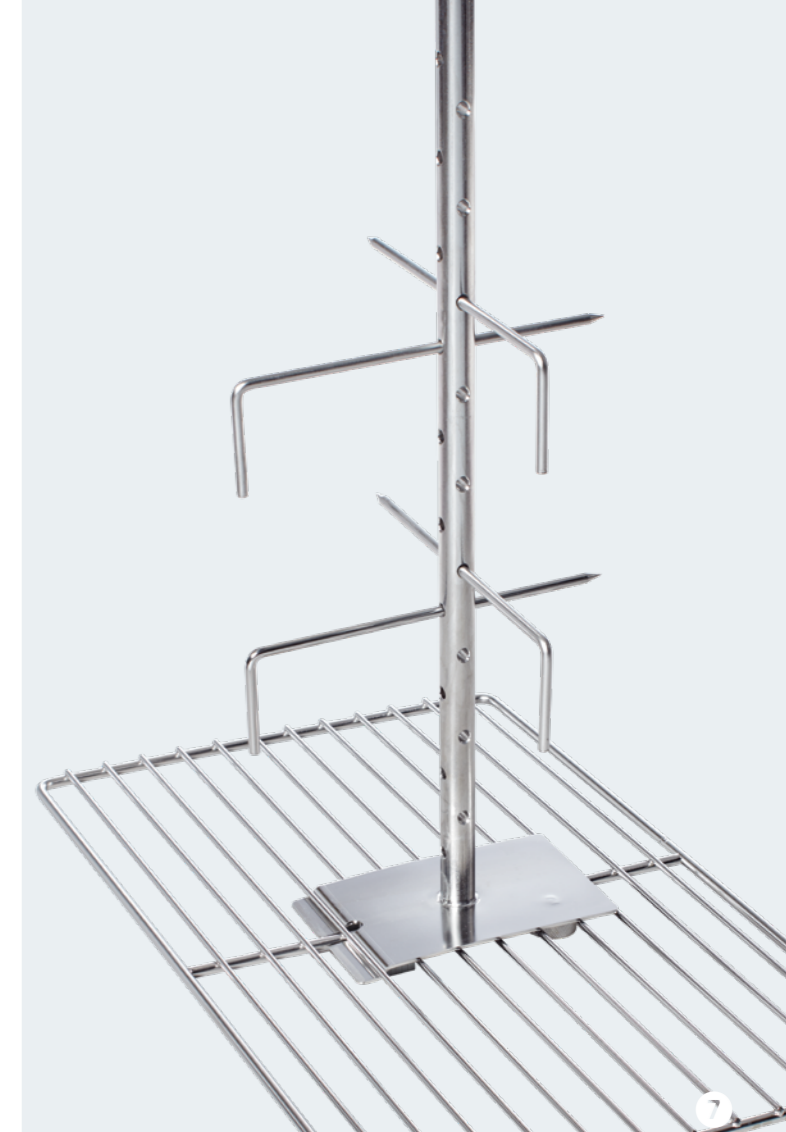
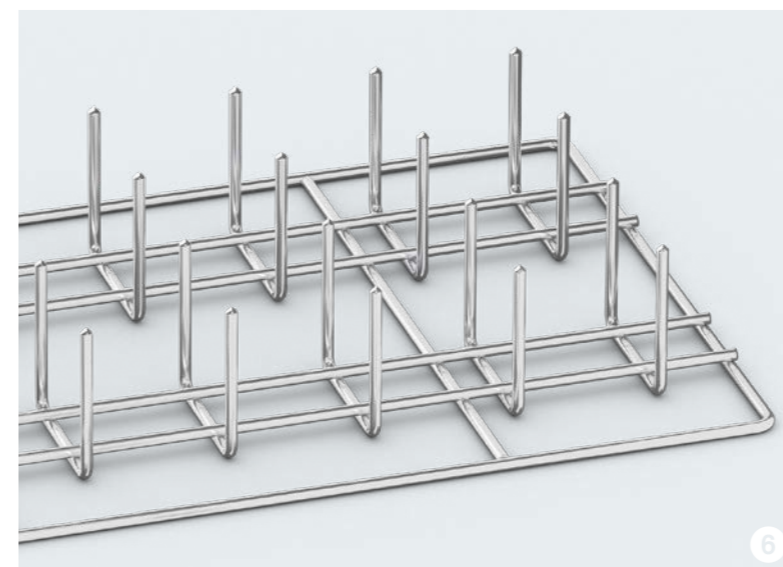
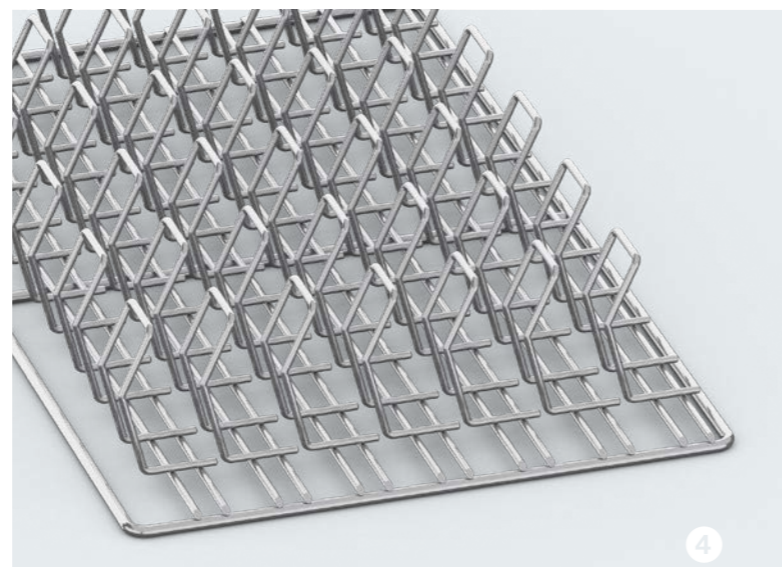
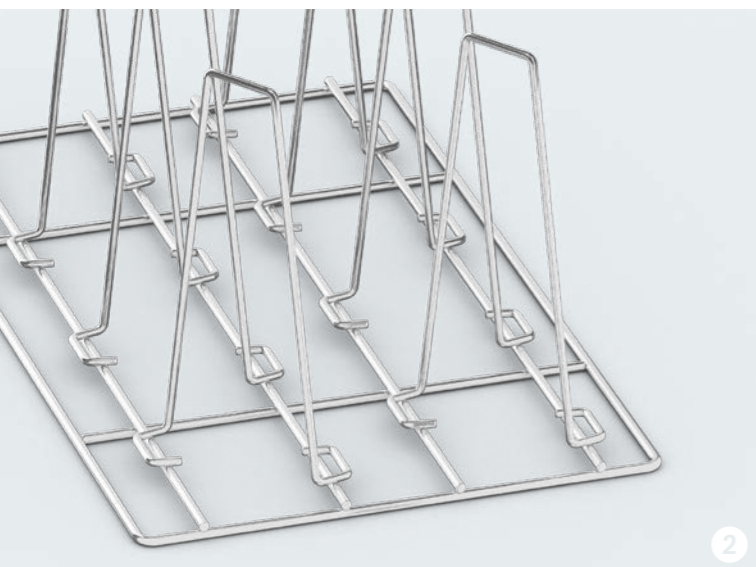
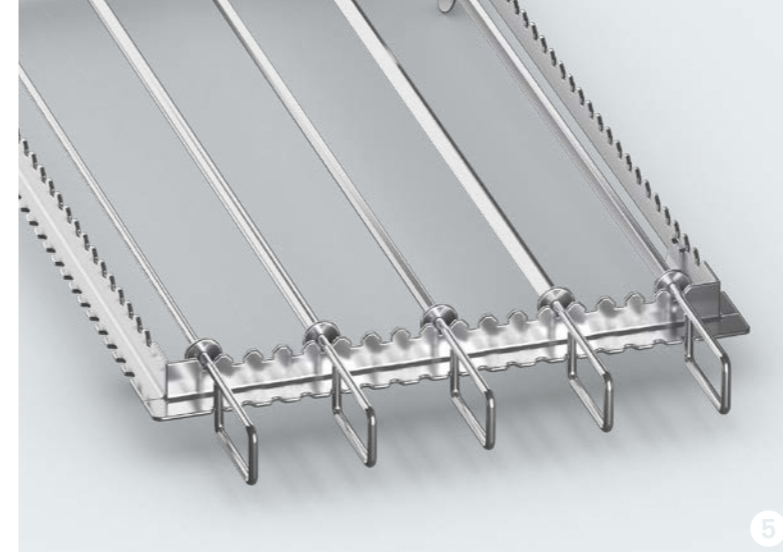
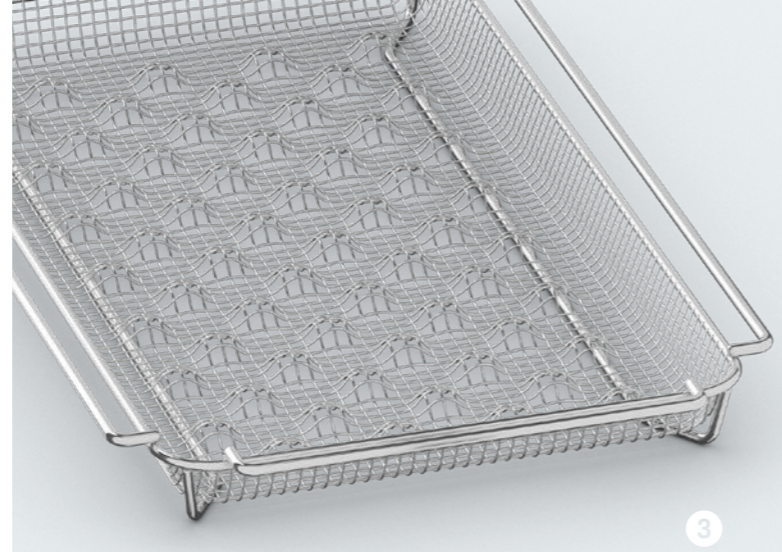
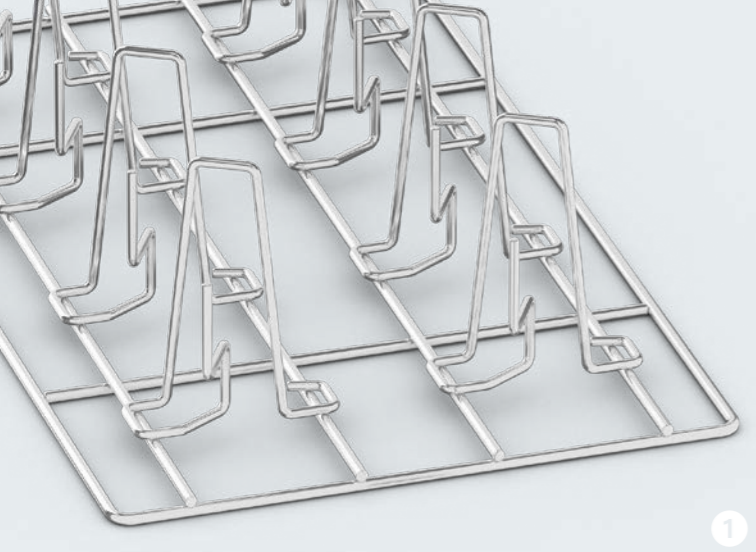
Ideale Ergänzung zum CombiGrill-Rost. Für dünne Grillprodukte wie Minutensteaks oder Grillgemüse. Gargut auf den Beschickungsrost legen, auf dem heissen CombiGrill-Rost platzieren und später entnehmen.

8 Brat- und Backpfanne

Für klassische Pfannengerichte wie Röstli, Tortilla, Quiches, Pfannkuchen oder kleine Kuchen wie Tarte Tatin. Wellenboden für schnellen Wärmeeintrag. Mit Trägerblechen für leichte Handhabung.

9 Granitemaillierte Behälter

Voll ausgeformte Ecken, damit es bei Aufläufen keine Portionsverluste gibt. Dank der sehr guten Wärmeleitfähigkeit ideal zum Braten, Schmoren, Kurzbraten und Backen. Nahezu unverwüsthlich.



Spezialanwendungen.

Damit das Besondere besonders wird.

① ② Hähnchen- und Enten-Superspike

Deutlich verkürzte Garzeit durch stehende Anordnung des Geflügels und den damit verbundenen Kamineffekt. Für besonders saftiges Brustfleisch und gleichmässig gebräunte Haut.

③ CombiFry

Grosse Mengen vorfrittierter Produkte wie Fischnuggets, Pommes frites und Wedges ohne zusätzliches Fett zubereiten. Gesund und lecker.

④ Sparerib-Rost

Optimale Auslastung des Kochsystems durch die vertikale Anordnung der Spareribs mit bis zu 3,5 kg pro Rost.

⑤ Grill- und Tandoori-Spiesse

Mit rundem, quadratischem oder rechteckigem Querschnitt in unterschiedlichen Durchmessern für Fleisch, Fisch, Geflügel oder Gemüse.

⑥ Potato Baker

Ofenkartoffeln oder Maiskolben ohne Alufolie und bis zu 50 %* schneller zubereiten.

⑦ Lamm- und Spanferkel-Spiess

Für die leichte Zubereitung ganzer Lämmer oder Spanferkel von bis zu 30 kg.

* Im Vergleich zu herkömmlicher Küchentechnik.



1



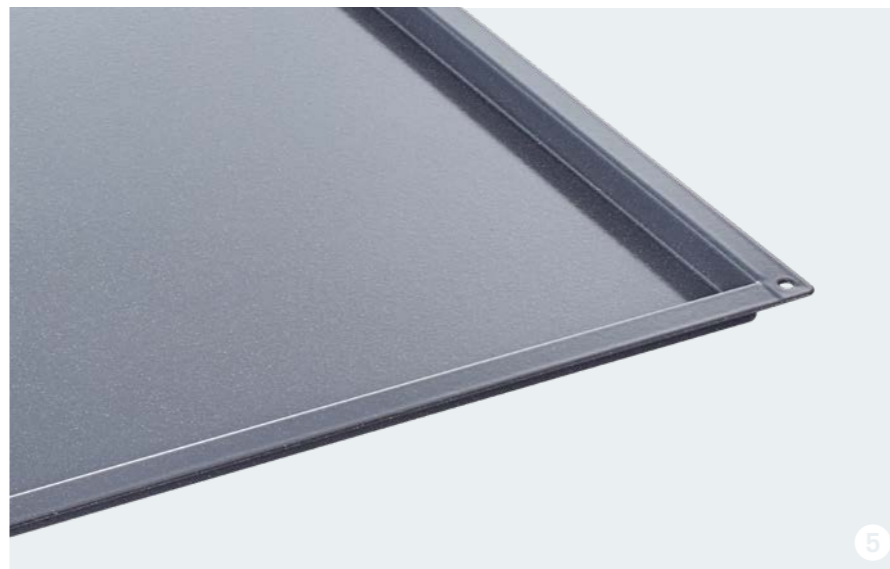
2



3



4



5



6



7

Backen.

So entsteht Handwerksqualität.

1 Muffin- und Timbalform

Aus hochflexiblem Material und mit optimalen Antihafteigenschaften bei Muffins und Desserts. 100 ml Füllvolumen.

2 Brat- und Backpfanne

Perfekt für kleine Kuchen wie Tartes Tatin. Der Wellenboden sorgt für schnellen Wärmeeintrag über den gesamten Boden. Mit speziell geformten Trägerblechen für leichte Handhabung.

3 Brat- und Backblech

Das Universalgenie zum Backen: Brötchen, Croissants, Plundergebäck und vieles mehr mit gleichmässiger Bräunung, knackiger Kruste und lockerem Inneren.

4 Backblech gelocht

Ideal für Brot, Brötchen, Brezel sowie für die Produktion aller Arten von vorgebackenen Produkten.

5 Granitemailierter Behälter

Die Ecken der Behälter sind so ausgeformt, dass es bei Kuchen keine Portionsverluste gibt. Sehr gute Wärmeleiteigenschaften für gleichmässige Bräunung und lockere Blechkuchen.

6 Hordengestellwagen in Bäckernorm

Ein Hordengestellwagen ersetzt ein Einhängestell. Für schnelles Be- und Entladen, aus hochwertigem Edelstahl für hohe Qualitätsansprüche und optimal auf RATIONAL-Kochsysteme abgestimmt.

7 Einhängestell Bäckernorm

Dank der L-förmigen Einschübe lässt sich das Einhängestell einfach mit Backblechen beladen. Und mit den vergrösserten Schienenabständen kann die gesamte Kapazität des RATIONAL-Kochsystems auch bei höheren Backwaren genutzt werden. Aus hochwertigem Edelstahl für höchste Qualitätsansprüche.



GN-Zubehör.

Standardmässig besser.

❶ Behälter gelocht

Vielseitiges, robustes und langlebiges Zubehör zum Dämpfen von Gemüse oder für Ihr Buffet. Durch maximale Lochung wird das Gargut gleichmässig gedämpft, behält Farbe und Nährstoffe.

❷ Behälter

Die Materialdicke der RATIONAL-Behälter aus Edelstahl liegt bis zu 33 % über Standard. Das garantiert maximale Stabilität auch bei grossen Füllmengen, Langlebigkeit sowie angenehme Handhabung, ohne scharfe Kanten.

❸ Rost

Bestens für das Garen von Grossbraten geeignet. Aus äusserst stabilem und langlebigem Edelstahl.

Extras.

Noch mehr Möglichkeiten.

❶ VarioSmoker

Würzige Räucheraromen ganz ohne Räucherofen, dafür direkt aus dem iCombi Pro. Mit dem VarioSmoker erhalten Fleisch, Fisch und Gemüse eine natürliche Räuchernote, deren Intensität Sie ganz nach Geschmack und immer wieder neu bestimmen können. Selbst Niedertemperaturröchern ist kein Problem.

❷ Aussen anschliessbare Kerntemperaturfühler

Der spezielle, sehr dünne Sous-vide-Kerntemperaturfühler kontrolliert präzise das Erreichen der Kerntemperatur ohne das Vakuum im Beutel zu zerstören. Der aussen ansteckbare Kerntemperaturfühler, kann als Ersatz für den internen Kerntemperaturfühler genutzt werden.



Finishing.

Die konsequente Trennung von Produktion und Ausgabe.

❶ System für Bankette

20, 100 oder mehrere 1000 Essen – mit Finishing werden die Speisen ohne Stress, ohne Hektik, ohne Personalaufwand auf den Punkt zubereitet. Einfach passende Anzahl Teller kalt anrichten und im Tellerhordengestellwagen gekühlt aufbewahren. Kurz vor dem Servieren werden die Teller mit Finishing gleichzeitig bereitgestellt. Im Finishing-System sind alle Zubehöre enthalten, um sofort starten zu können (Tellerhordengestellwagen, Thermocover, Transportwagen).

❷ Tellerhordengestellwagen

Aus hochwertigem Edelstahl und optimal auf die Kochsysteme abgestimmt. Für schnelles Be- und Entladen von bis zu 120 fertig angerichteten Tellern im iCombi Pro 20-2/1 (bis zu 31 cm Durchmesser).

❸ Thermocover

Aus speziellen Isoliermaterialien, um Speisen nach dem Finishing bis zu 20 Minuten heiss zu halten. Durch einfachen Magnetverschluss schnell zu öffnen und zu schliessen. Darüber hinaus ist es leicht zu reinigen und zu verstauen.

❹ Einfahrschiene

Für schnelles, ergonomisches Be- und Entladen der Horden- oder Tellerhordengestellwagen. Erforderlich bei den Tischgeräten Typ 6-1/1, 6-2/1, 10-1/1 und 10-2/1.

❺ Transportwagen

Einfaches Be- und Entladen des Hordengestellwagen bei Tischgeräten. Durch die grossen, laufruhigen und hygienischen Tandem-Lenkrollen sicherer Transport der Speisen. Auf die Höhe der Untergestelle abgestimmt. Höhenverstellbare Version für Arbeitstische.

❻ Transportwagen für Combi-Duo

Einfach in einem Arbeitsgang beide Kochsysteme sicher be- und entladen. Separate Einfahrschiene für Combi-Duo notwendig.



Combi-Duo.

Doppelte Leistung bei weniger Platz.

1 Combi-Duo

Zwei Kochsysteme, einfach übereinander kombiniert. Wenn wenig Platz vorhanden ist, zur selben Zeit gedämpft und gegrillt werden soll, die Aufgaben aber nicht weniger werden, stehen zwei Kochsysteme zur Verfügung, die optional beide über die obere Einheit gesteuert werden können. Für mehr Komfort. Für mehr Flexibilität.

2 Kit integrierter Fettablauf für Combi-Duo

Sammelt zuverlässig abtropfendes Fett in den Garräumen und leitet es in Fettauffangbehälter. Unterschiedliche Versionen abhängig von der Aufstellvariante.

3 Aufstellvarianten für Combi-Duo

Der Nivellierbausatz und die Untergestelle aus hochwertigem Edelstahl für standsichere und korrekte Aufstellung.

Die Aufstellvarianten:

- › Mit Nivellierbausatz für den Ausgleich von Bodenunebenheiten: Niedrige Variante mit geringer Einschubhöhe, benötigt eine Bodenablafrinne.
- › Beweglicher Bausatz mit Walzen für einfache Reinigung und geringer Einschubhöhe, benötigt eine Bodenablafrinne.
- › Feste Aufstellung mit Untergestell I oder II für Combi-Duo mit Füßen. Keine Bodenablafrinne notwendig.
- › Fahrbare Aufstellung mit Untergestell I oder II für Combi-Duo mit Lenkrollen und Feststellbremse.

Artikelnummer und weitere Ausführungen auf Seite 36 und 37.

Untergestelle.

Standfest. Platzsparend. Praktisch.

4 Nivellierbausatz und Untergestelle

Für die standsichere und ausgeglichene Aufstellung Ihres RATIONAL-Kochsystems stehen Ihnen Untergestelle aus hochwertigem, stabilem Edelstahl in verschiedenen Versionen zur Verfügung: offene, seitlich geschlossene oder voll geschlossene Untergestelle mit Türen. Auflageschienen helfen, Garzubehör platzsparend zu verstauen. Fahrbare Varianten mit stabilen Lenkrollen und Feststellbremse ermöglichen die flexible Positionierung des Kochsystems in der Küche. Alle Untergestelle sind nach geltenden Hygienevorschriften ausgeführt.

Artikelnummer und weitere Ausführungen auf Seite 38.



Aufstellungsvarianten. Schön praktisch.

① Einbausatz für iCombi Pro XS und CombiMaster Plus XS

Auch die Optik zählt – deshalb können Sie das kleine Kochsystem mit einem Einbausatz beispielsweise in Ihren Frontbereich integrieren. Platz für eine Haube ist bereits vorgesehen, ganz nach Ihren Bedürfnissen können Sie eine UltraVent oder UltraVent Plus einbauen. Im Lieferumfang enthalten ist ein Verblendungssatz gegen Schmutzablagerungen an schwer zugänglichen Stellen.

② **MobilityLine Standgerät (Typ 20-1/1, 20-2/1)**
Spezieller Rahmen mit vier robusten Lenkrollen und Feststellbremse, auf dem das Standgerät befestigt wird, ermöglicht müheloses Bewegen.

③ **MobilityLine Tischgerät (Typ 6-1/1 – 10-2/1)**
Das Tischgerät wird fest auf dem Untergestell II MobilityLine verschraubt. Seitliche Bügel schützen das Kochsystem und erleichtern zusammen mit den grossen, stabilen Laufrollen das Bewegen.

Ablufttechnik.

Für ein gutes Arbeitsklima.

Alle Dunstabzugs- und Kondensationshauben

- › Haben zeitloses, modernes Design
- › Haben einen leicht zu reinigenden Frontaufbau inklusive abnehmbarer Hutze
- › Passen die Absaugleistung durch intelligente, stufenlose Regelung des Lüfters, etwa bei Öffnung der Tür, situationsbedingt an. Die Installation ist einfach und nachträglich möglich.

① UltraVent

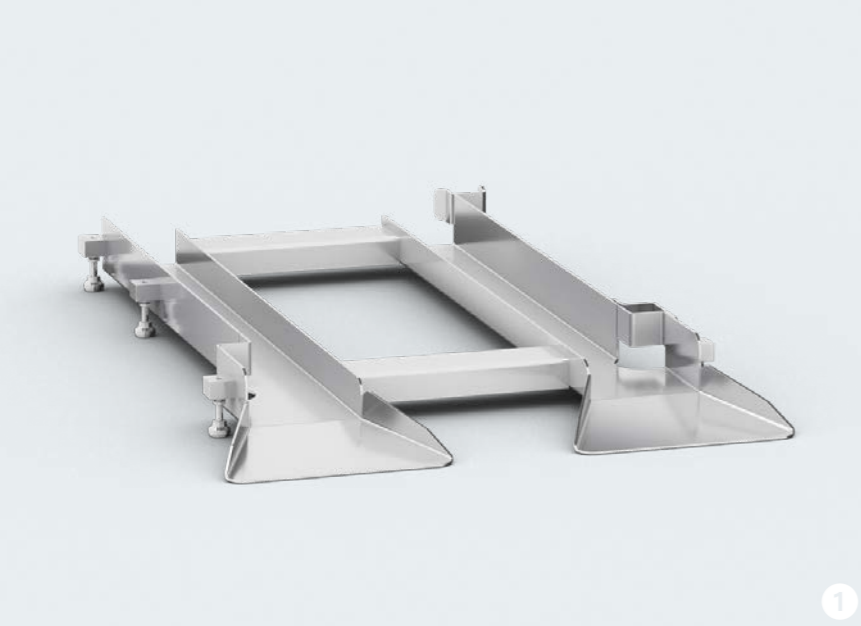
Dank der Kondensationstechnologie bindet die UltraVent austretende Dämpfe. Ein Aussenanschluss oder die Erweiterung einer bestehenden Abluftanlage ist für diese Umlufthaube nicht erforderlich.

② UltraVent Plus

Zusätzlich zur Kondensationstechnologie der UltraVent ist die UltraVent Plus mit einer speziellen Filtertechnik ausgestattet. Dadurch werden sowohl Dämpfe kondensiert als auch lästiger Qualm reduziert, wie er beim Grillen und Braten entsteht. RATIONAL-Kochsysteme können so auch an sensiblen Orten, z. B. im Frontbereich, installiert werden.

③ Dunstabzugshaube

Dämpfe werden automatisch aus dem Garraum und beim Öffnen der Garraumbür abgesehen (ohne Kondensationstechnik). Ein Aussenanschluss ist erforderlich.



Installationszubehör.

Auf jede Herausforderung eine Antwort.

① Einfahrrampe

Mit der Einfahrrampe können Schrägen (bis 3 %) im Küchenboden ausgeglichen werden. Somit ist ein stossfreies Einfahren des Hordengestellwagens in das RATIONAL-Kochsystem sichergestellt.

② Geräte- und Hordengestellwagenerhöhung

Die Bodenfreiheit wird um 70 mm erhöht. Der Hordengestellwagen muss entsprechend der Gerätehöhe angepasst werden.

③ Hitzeschild für rechte und linke Seitenwand

Die nachträgliche Installation des Hitzeschildes erlaubt es, strahlende Hitzequellen (z. B. Grill) nahe an die rechte oder linke Seitenwand zu stellen.

④ Strömungssicherung (nur für Gasgeräte)

Zur Abführung der Abgase über ein Rohr (Durchmesser Abgasrohr 180 mm).

⑤ Griffhalter für Hordengestellwagen

Der Griff des Hordengestellwagens hat seinen festen Platz und ist schnell zur Hand (im Lieferumfang der Standgeräte enthalten).

⑥ Geräteanschluss-Kit

Bestehend aus Wasserzulaufschlauch (2 m) und Abwasserrohren DN 50.

⑦ Kondensationsunterbrecher

Erzeugt einen beschleunigten Auftrieb von Dampf und anderen Wrasen aus dem Entlüftungsrohr. Dämpfe und Wrasen können somit gezielt mittels einer Rohrleitung in eine Abzugsanlage geleitet werden.

⑧ Wandhalterung

Für die platzsparende Montage an einer Wand. Die Befestigung und das Befestigungsmaterial (nicht enthalten) sind gemeinsam mit einem Architekten/Statiker und dem Bauherrn festzulegen.



1



3



5



7



9



2



4



6



8



10

Pflegeprodukte.

Hygienisch sauber.

1 Reiniger-Tab Active Green (für iCombi Pro und iCombi Classic)

Sauber zum Kochsystem, sauber zur Umwelt: Der Reiniger-Tab mit neuer Rezeptur ist phosphat- und phosphorfrei und reduziert die Reinigermenge um bis zu 50%*. Ohne Kompromisse bei Reinigungskraft und Hygiene. Ermöglicht die ultraschnelle Zwischenreinigung des iCombi Pro in ca. 12 Minuten.

2 Reiniger-Tab (für alle SelfCookingCenter und CombiMaster Plus)

Hochkonzentrierte, ergiebige Reiniger-Tabs mit Intensiv-Wirkstoffkomplex für hohe Reinigungsleistung.

3 Care-Tab (für iCombi Pro, iCombi Classic und SelfCookingCenter mit Efficient CareControl)

Pflegesubstanzen schützen aktiv vor Kalkablagerungen im Dampfgenerator und im Garraum bereits vor dem Entstehen und verlängern die Lebensdauer des Kochsystems. Zuverlässige Betriebssicherheit ohne Wasserenthärtung und aufwendiges Entkalken.

4 Klarspüler-Tab (für SelfCookingCenter ohne Efficient CareControl und CombiMaster Plus)

Aktiver Schutz und verlängerte Lebensdauer durch hochwirksame Pflegesubstanzen. Der Garraum wird hygienisch sauber und glänzend.

5 Entschäumer-Tab (für alle iCombi Pro, iCombi Classic, SelfCookingCenter und CombiMaster Plus)

Reduzieren Schaum bei stark schäumenden Wasserqualitäten.

6 Grillreiniger (für alle CombiMaster und ClimaPlus Combi)

Flüssigreiner für hygienische Sauberkeit und Pflege.

7 Spezialreiniger soft (für alle CombiMaster und ClimaPlus Combi)

Bei Verschmutzungen aus Kochanwendungen < 200 °C, nicht ätzend.

8 Klarspüler, flüssig (für ClimaPlus Combi mit CleanJet)

9 Entkalker (für SelfCookingCenter ohne Efficient CareControl, CombiMaster, ClimaPlus Combi)

Zur wirksamen Entkalkung des Dampfgenerators mit speziellen Pflegesubstanzen.

10 Handdruck-Sprühpistole

Aus stabilem Kunststoff, widerstandsfähig und leicht in der Handhabung. Mit dem eingebauten Pumpmechanismus wird Überdruck erzeugt, so dass mit einem Knopfdruck die zu reinigenden Stellen mit Flüssigreiner oder -klarspüler besprüht werden können.

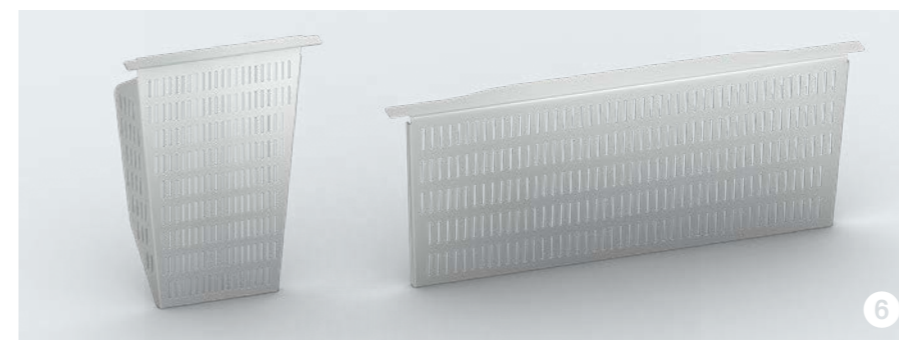
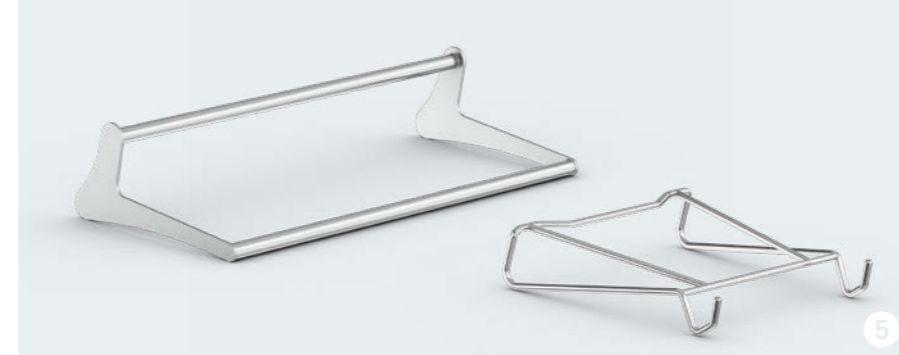
* Im Vergleich zum Vorgängermodell.



Praktisch. Robust. Unverzichtbar.
Die passenden Zutaten
für den Erfolg des iVario.

Effizienz und Einfachheit, Kreativität und Vielfalt, Qualität und Quantität – ein Zubehör für den iVario muss viel können, viel aushalten. Das gilt für die Koch- und Frittierkörbe genauso wie für den Tiegelbodenrost, für das VarioMobil wie für die Schaufel. Und nur, wer den hohen Ansprüchen genügt, darf sich Original RATIONAL-Zubehör nennen. Damit Sie sicher sein können, die Garergebnisse zu bekommen, die Sie sich wünschen. Damit Nudeln, Niedertemperaturgaren und Ragouts wirklich gelingen. Und das Reiniger-Kit möglichst wenig zu tun hat.

➔ **Das Rezept**
Durchdachtes Zubehör, das Arbeit erleichtert und Qualität produziert.



Die Basis für alles.

Damit Sie schneller, effizienter, ergonomischer arbeiten.

1 Spachtel

Zum einfachen und ergonomischen Wenden und Entnehmen von Produkten. Stabilität und geringes Eigengewicht aufgrund der durchdachten Konstruktion.

2 Schaufel

Zum sicheren und einfachen Entleeren oder Portionieren von grossen Gargutmengen. Stossicher, kratzfest und temperaturbeständig bis 250 °C. Gelocht und ungelocht.

3 Rührspachtel

Für das Ein- und Umrühren von grossen Lebensmittelmengen im iVario Pro L und XL.

4 Koch- und Frittierkorb

Die Körbe werden in den Arm für die Hebe- und Senkautomatik eingehängt, anschliessend beladen. Am Ende des Garvorgangs kommt der Korb automatisch aus der Garflüssigkeit, das Produkt kann mühelos entnommen werden. Auch für kleine Produkte wie Reis geeignet. Wasser kann mehrmals verwendet werden, da nichts abgekippt werden muss.

5 Arm für Hebe- und Senkautomatik

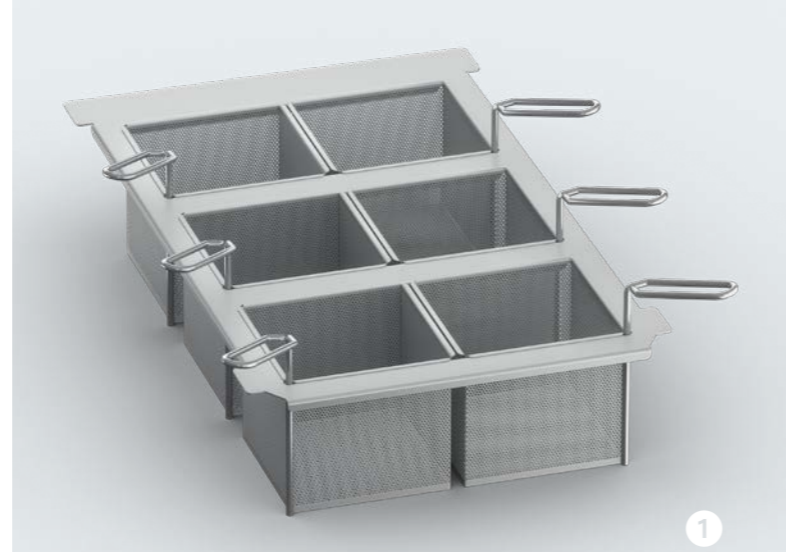
Der Arm für die Hebe- und Senkautomatik AutoLift wird am Deckel angebracht. Für bis zu drei grosse Koch- oder Frittierkörbe. AutoLift hebt die Produkte aus der Garflüssigkeit. Punktgenaues Garen von Gekochtem, Frittiertem oder Pochiertem.

6 Sieb

Dient als Rückhalt für lose gekochte Produkte beim Ablassen von Flüssigkeiten. Sieb auf der Vorderseite des Tiegels anbringen, die Flüssigkeit kann über das integrierte Tiegelventil abfliessen oder durch Kippen aufgefangen werden.

7 Tiegelbodenrost

Um den direkten Kontakt zwischen Gargut und Tiegelboden zu vermeiden, z. B. beim Niedertemperaturgaren, wird der Tiegelbodenrost auf den Tiegelboden gesetzt, darauf das Lebensmittel gegeben.



Spezialanwendungen.

Die hohe Kunst des Kochens.

1 Kit Portionskörbe

Kit mit gelochten oder ungelochten Portionskörben 1/6 GN, inklusive Deckel (nur für ungelochte Körbe) und Rahmen. Der Rahmen kann 1/3, 1/6 sowie 1/9 GN-Behälter aufnehmen. Optimal für das Kochen, Frittieren und Warmhalten kleiner Mengen im Restaurant, Hotel und Servicebereich. Dazu den Rahmen direkt auf den Tiegelrand setzen. Deckel verhindert das Auskühlen und Hautziehen der Produkte.

2 Spätzlesieb

Tiegelaufsatz zur optimalen und ergonomischen Herstellung von Spätzle, exakt auf den Tiegel zugeschnitten. Arbeitshöhe entlastet den Rücken.



Transport.

Müheless von A nach B. Und wieder zurück.

1 VarioMobil

Zum mühelessen und sicheren Entleeren sowie Transport von Gargut in 1/1 oder 2/1 GN Behältern. Der Griff ist klappbar, so dass das VarioMobil einfach verstaut werden kann. Höheneinstellbar in 4 Stufen.

2 Korbwagen

Zum einfachen und sicheren Lagern, Transportieren und Abtropfen von Standard-GN-Behältern oder bis zu drei Koch- oder Frittierkörben.

3 Ölswagen

Zum Befüllen und Entleeren des Tiegels sowie zur Lagerung und zum Filtern des Öls. Blockfett kann aufgeschmolzen oder gekühltes Öl vor dem Befüllen des Tiegels erwärmt werden. Beförderung von heissem Fett möglich.



1



1



2



3



4



5



6

Aufstellung.

Ganz schön anpassungsfähig.

1 Untergestelle

iVario 2-XS und iVario Pro 2-S können direkt auf einem Untergestell installiert werden. Mit integrierten Auszügen zum Abstellen von Behältern, um den Tiegel einfach zu entleeren. Mit Auflageschienen zum Verstauen von GN-Behältern und Zubehör. Kann wandbündig aufgestellt werden. Seitenwände und Decke geschlossen, Rückseite offen. Verschiedene Aufstellvarianten mit Füßen, Edelstahlfüßen, Lenkrollen oder die Aufstellung auf einem Sockel.

Installation.

Mehr Platz. Mehr Sicherheit.

1 Kit

Um die Reinigung unter iVario Pro L und XL zu erleichtern, können diese an der Wand montiert werden. Die Position der Wandaufhängung kann frei gewählt und an die Körpergröße des Anwenders angepasst werden.

2 Verkleidung für Unterbau

Verblendet den hinteren Bereich des Unterbaus und deckt die Kabel- und Abwasserinstallation ab, zur leichteren Reinigung. Nachrüstbar.

3 Stauraum für Unterbau

So kann der Raum unter iVario Pro L und XL effizient genutzt werden. Bestehend aus bis zu neun Paar Auflageschienen, Seitenwände, Decke und Rückseite geschlossen. Nachrüstbar.

4 Kit Geräteanschluss Abwasser

Bestehend aus Abwasserrohren DN 40 oder DN 50.

5 Kit Bodenbefestigung

Für erhöhte Arbeitssicherheit bei iVario Pro L und XL das Kochsystem auf dem Boden fixieren.

6 Kit Gerätebefestigung

Zum Fixieren von iVario 2-XS oder iVario Pro 2-S auf einer bestehenden Arbeitsfläche oder dem Untergestell. Für eine sichere horizontale und vertikale Befestigung.



1



3



4



2



5

Pflegeprodukte.

Strahlend sauber. Hygienisch einwandfrei.

1 Grillreiner

Für leichte Verfärbungen im Tiegel, etwa von Tomatensosse, die mit einfachem Spülmittel nur schwer zu entfernen sind. Kann unverdünnt angewendet werden. Anschliessend gründlich ausspülen.

2 Reinigungsarm, inkl. 4 Pads

Hilft, schwer erreichbare Aussenstellen zwischen Tiegel und Bedienkonsole beim iVario 2-XS und iVario Pro 2-S zu reinigen. Das Kit umfasst einen Reinigungsarm sowie vier Reinigungspads in zwei Härtegraden.

3 Reinigungspads rau

Nachbestellung für den Reinigungsarm zur Aussenreinigung. Gegen starke, fest sitzende Verschmutzungen. Zerkratzt das Aussengehäuse nicht.

4 Reinigungspads weich

Nachbestellung für den Reinigungsarm zur Aussenreinigung. Gegen leicht lösbare Verschmutzungen.

5 Reinigungsschwamm

Zur effektiven und schnellen Innenreinigung des Tiegels. Für alle Gerätegrössen.



Grillen und Braten.



Backbleche gelocht

2/3 GN (325 × 354 mm)	N°: 60.74.147
1/1 GN (325 × 530 mm)	N°: 6015.1103
2/1 GN (650 × 530 mm)	N°: 6015.2103
Bäcker-Norm (400 × 600 mm)	N°: 6015.1000

Brat- und Backbleche (ungelocht)

2/3 GN (325 × 354 mm)	N°: 60.73.671
1/1 GN (325 × 530 mm)	N°: 6013.1103
2/1 GN (650 × 530 mm)	N°: 6013.2103
Bäcker-Norm (400 × 600 mm)	N°: 6013.1003

Grill- und Bratplatte

1/1 GN (325 × 530 mm)	N°: 60.71.617
-----------------------	---------------

Grill- und Pizzaplatte

2/3 GN (325 × 354 mm)	N°: 60.73.798
1/1 GN (325 × 530 mm)	N°: 60.70.943
Bäcker-Norm (400 × 600 mm)	N°: 60.71.237

Multibaker

1/3 GN (325 × 265 mm) 2 Mulden	N°: 60.73.764
2/3 GN (325 × 354 mm) 5 Mulden	N°: 60.73.646
1/1 GN (325 × 530 mm) 8 Mulden	N°: 60.71.157

Kreuz- und Streifen-Grillrost

1/2 GN (325 × 265 mm)	N°: 60.73.802
2/3 GN (325 × 354 mm)	N°: 60.73.801
1/1 GN (325 × 530 mm)	N°: 60.73.314

CombiGrill-Rost

1/1 GN (325 × 530 mm)	N°: 6035.1017
-----------------------	---------------

Beschickungsrost

für CombiGrill-Rost 325 × 618 mm (für 1/1 GN)	N°: 60.73.848
---	---------------

Brat- und Backpfanne

Set klein (4 Stück inklusive Trägerblech)	N°: 60.73.286
Set gross (2 Stück inklusive Trägerblech)	N°: 60.73.287
Brat- und Backpfanne klein (ø 16 cm)	N°: 60.73.271
Brat- und Backpfanne gross (ø 25 cm)	N°: 60.73.272
Trägerblech für Brat- und Backpfanne klein	N°: 60.73.212
Trägerblech Brat- und Backpfanne gross	N°: 60.73.216

Granitemaillierte Behälter

1/2 GN (325 × 265 mm) 20 mm tief	N°: 6014.1202
1/2 GN (325 × 265 mm) 40 mm tief	N°: 6014.1204
1/2 GN (325 × 265 mm) 60 mm tief	N°: 6014.1206
2/3 GN (325 × 354 mm) 20 mm tief	N°: 6014.2302
2/3 GN (325 × 354 mm) 40 mm tief	N°: 6014.2304
2/3 GN (325 × 354 mm) 60 mm tief	N°: 6014.2306
2/3 GN (325 × 354 mm) 100 mm tief	N°: 6014.2310
1/1 GN (325 × 530 mm) 20 mm tief	N°: 6014.1102
1/1 GN (325 × 530 mm) 40 mm tief	N°: 6014.1104
1/1 GN (325 × 530 mm) 60 mm tief	N°: 6014.1106
1/1 GN (325 × 530 mm) 100 mm tief	N°: 6014.1110
2/1 GN (650 × 530 mm) 20 mm tief	N°: 6014.2102
2/1 GN (650 × 530 mm) 40 mm tief	N°: 6014.2104
2/1 GN (650 × 530 mm) 60 mm tief	N°: 6014.2106
Bäcker-Norm (400 × 600 mm) 20 mm tief	N°: 6014.1002
Bäcker-Norm (400 × 600 mm) 40 mm tief	N°: 6014.1004
Bäcker-Norm (400 × 600 mm) 60 mm tief	N°: 6014.1006

Finishing.

Thermocover

Typ 6-1/1	N°: 6004.1007
Typ 10-1/1	N°: 6004.1009
Typ 6-2/1	N°: 6004.1016
Typ 10-2/1	N°: 6004.1014
Typ 20-1/1	N°: 6004.1011
Typ 20-2/1	N°: 6004.1012

System für Bankette

Typ 6-1/1, 20 Teller	N°: 60.61.741
Typ 10-1/1, 32 Teller	N°: 60.11.628
Typ 10-1/1, 26 Teller	N°: 60.11.629
Typ 6-2/1, 34 Teller	N°: 60.62.196
Typ 10-2/1, 42 Teller	N°: 60.12.154
Typ 10-2/1, 52 Teller	N°: 60.12.155
Typ 20-1/1, 60 Teller	N°: 60.21.332
Typ 20-1/1, 50 Teller	N°: 60.21.333
Typ 20-2/1, 120 Teller	N°: 60.22.493
Typ 20-2/1, 100 Teller	N°: 60.22.492
Typ 20-2/1, 84 Teller	N°: 60.22.491

Tellerhordengestellwagen

Typ 6-1/1, 20 Teller	N°: 60.61.702
Typ 6-1/1, 15 Teller	N°: 60.61.701
Typ 10-1/1, 32 Teller	N°: 60.11.581
Typ 10-1/1, 26 Teller	N°: 60.11.602
Typ 6-2/1, 34 Teller	N°: 60.62.017
Typ 10-2/1, 52 Teller	N°: 60.12.022
Typ 10-2/1, 42 Teller	N°: 60.12.062
Typ 20-1/1, 60 Teller	N°: 60.21.293
Typ 20-1/1, 50 Teller	N°: 60.21.294
Typ 20-2/1, 120 Teller	N°: 60.22.400
Typ 20-2/1, 100 Teller	N°: 60.22.399
Typ 20-2/1, 84 Teller	N°: 60.22.398

Einfahrschiene Combi-Duo für Hordengestellwagen

Typ Combi-Duo 6-1/1 und 10-1/1	N°: 60.75.761
Typ Combi-Duo 6-2/1 und 10-2/1	N°: 60.75.760

Einfahrschiene für Hordengestellwagen

Standard Typ 6-1/1, 10-1/1	N°: 60.75.115
Standard Typ 6-2/1, 10-2/1	N°: 60.74.650

Transportwagen Combi-Duo für Hordengestellwagen

Für Combi-Duo 6-1/1 und 10-1/1, Abmessung B 568 T 844 H 1218 – 1418 mm	N°: 60.75.388
Für Combi-Duo 6-2/1 und 10-2/1, Abmessung B 785 T 979 H 1218 – 1418 mm	N°: 60.75.387

Transportwagen Standard für Hordengestellwagen

Standard – 6-1/1, 10-1/1, Abmessung B 548 T 911 H 990 mm	N°: 60.74.000
Höhenverstellbar – 6-1/1, 10-1/1, Abmessung B 548 T 913 H 800 – 1330 mm	N°: 60.75.606
Standard – 6-2/1, 10-2/1, Abmessung B 735 T 996 H 990 mm	N°: 60.73.999
Höhenverstellbarer – 6-2/1, 10-2/1, Abmessung B 735 T 990 H 800 – 1330 mm	N°: 60.75.605

Transportwagen für Behälter

Transportwagen für Behälter Integrierter Fettablauf (Combi-Duo und Standgeräte)	N°: 60.73.309
---	---------------

Rechenbeispiel Finishing.

Kapazität Tellerhordengestellwagen	Veranstaltungsgrösse (Personen)	Tellerhordengestellwagen, Thermocover	Einfahrschiene	Transportwagen	Max. Tellerhöhe in mm	Max. Speisenhöhe in mm
15/20 Teller* mit iCombi Pro 6-1/1	15/20	1	1	1	32/25	70/53
	30/40	2	1	2	32/25	70/53
	45/60	3	1	3	32/25	70/53
26/32 Teller* mit iCombi Pro 10-1/1	52/64	2	1	2	32/25	70/53
	78/96	3	1	3	32/25	70/53
	104/128	4	1	4	32/25	70/53
34 Teller* mit iCombi Pro 6-2/1	24/34	1	1	1	32	61
	48/68	2	1	2	32	61
	72/102	3	1	3	32	61
42/52 Teller* mit iCombi Pro 10-2/1	84/104	2	1	2	40/32	82/63
	126/156	3	1	3	40/32	82/63
	168/208	4	1	4	40/32	82/63
50/60 Teller* mit iCombi Pro 20-1/1	100/120	2	–	–	32/25	67/52
	150/180	3	–	–	32/25	67/52
	200/240	4	–	–	32/25	67/52
84/100/120 Teller* mit iCombi Pro 20-2/1	168/200/240	2	–	–	40/32/25	79/65/52
	252/300/360	3	–	–	40/32/25	79/65/52
	336/400/480	4	–	–	40/32/25	79/65/52

*Tellergrösse bis zu 31 cm Durchmesser

Backen.



Muffin- und Timbalformen

300 × 400 mm (für 1/1 GN (325 × 530 mm))	N°: 6017.1002
400 × 600 mm (für 2/1 GN (650 × 530 mm) und Bäcker-Norm)	N°: 6017.1001

Hordengestellwagen Typ 6-1/1

Standard, 6 Einschübe (Schienenabstand 64 mm)	N°: 60.61.420
Bäcker-Norm (400 × 600mm), 5 Einschübe (Schienenabstand 77 mm)	N°: 60.61.690

Hordengestellwagen Typ 10-1/1

Standard, 10 Einschübe (Schienenabstand 64 mm)	N°: 60.11.600
8 Einschübe (Schienenabstand 80 mm)	N°: 60.11.601
Bäcker-Norm (400 × 600mm), 8 Einschübe (Schienenabstand 81 mm)	N°: 60.11.599

Hordengestellwagen Typ 6-2/1

Standard, 6 Einschübe (Schienenabstand 64 mm)	N°: 60.62.150
---	---------------

Hordengestellwagen Typ 10-2/1

Standard, 10 Einschübe (Schienenabstand 63 mm)	N°: 60.12.150
--	---------------

Hordengestellwagen Typ 20-1/1

Standard, 20 Einschübe (Schienenabstand 65 mm)	N°: 60.21.331
15 Einschübe (Schienenabstand 84 mm)	N°: 60.21.287
16 Einschübe (Schienenabstand 80 mm)	N°: 60.21.288
17 Einschübe (Schienenabstand 74 mm)	N°: 60.21.289
Bäcker-Norm (400 × 600 mm), 16 Einschübe (Schienenabstand 81 mm)*	N°: 60.21.292
20 Einschübe, max. Einschubhöhe 1,60 m (Schienenabstand 62 mm)	N°: 60.21.245
20 Einschübe, verstärkte HeavyDuty/ Marine-Version (Schienenabstand 65 mm)	N°: 60.21.291

Hordengestellwagen Typ 20-2/1

Standard, 20 Einschübe (Schienenabstand 65 mm)	N°: 60.22.490
15 Einschübe (Schienenabstand 84 mm)	N°: 60.22.394
16 Einschübe (Schienenabstand 80 mm)	N°: 60.22.395
17 Einschübe (Schienenabstand 74 mm)	N°: 60.22.396
20 Einschübe, max. Einschubhöhe 1,60 m (Schienenabstand 62 mm)	N°: 60.22.368
20 Einschübe, verstärkte HeavyDuty/ Marine-Version (Schienenabstand 65 mm)	N°: 60.22.447

Einhängegestell Typ XS 6-2/3

Standard	N°: 60.73.724
Marine-Ausführung (mit Beladungssicherung)	N°: 60.74.449

Einhängegestell Typ 6-1/1

Standard, 6 Einschübe (Schienenabstand 68 mm)	N°: 60.61.373
5 Einschübe (Schienenabstand 85 mm)	N°: 60.61.615
Hähnchen grillen, 2 Einschübe	N°: 60.61.645
Fleischschalen, 6 Einschübe (Schienenabstand 72 mm)	N°: 60.61.649
Bäcker-Norm (400 × 600 mm), 5 Einschübe (Schienenabstand 86 mm)*	N°: 60.61.576
Combi-Rack, Bäcker-Norm kombiniert mit 1/1 GN, 4 Einschübe (Schienenabstand 95 mm)*	N°: 60.61.642
Marine-Ausführung (USPHS), 6 Einschübe (mit Beladungssicherung)	N°: 60.61.672

Einhängegestell Typ 10-1/1

Standard, 10 Einschübe (Schienenabstand 68 mm)	N°: 60.11.447
8 Einschübe (Schienenabstand 85 mm)	N°: 60.11.547
Hähnchen grillen, 3 Einschübe	N°: 60.11.566
Fleischschalen, 10 Einschübe (Schienenabstand 72 mm)	N°: 60.11.570
Bäcker-Norm (400 × 600 mm), 8 Einschübe (Schienenabstand 90 mm)*	N°: 60.11.541
Combi-Rack, Bäcker-Norm kombiniert mit 1/1 GN, 7 Einschübe (Schienenabstand 95 mm)*	N°: 60.11.563
Marine-Ausführung (USPHS), 10 Einschübe (mit Beladungssicherung)	N°: 60.11.573

Backen.

Einhängegestell Typ 6-2/1

Standard, 6 Einschübe (Schienenabstand 68 mm)	N°: 60.62.123
5 Einschübe (Schienenabstand 85 mm)	N°: 60.62.171
7 Einschübe ohne L-Schiene (Schienenabstand 65 mm)	N°: 60.62.168
Marine-Ausführung (USPHS), 6 Einschübe (mit Beladungssicherung)	N°: 60.62.178

Einhängegestell Typ 10-2/1

Standard, 10 Einschübe (Schienenabstand 68 mm)	N°: 60.12.133
Marine-Ausführung (USPHS), 10 Einschübe (mit Beladungssicherung)	N°: 60.12.146

GN-Zubehör.

Behälter gelocht, Edelstahl rostfrei

1/1 GN (325 × 530 mm) 55 mm tief	N°: 6015.1165
----------------------------------	---------------

Edelstahlbehälter rostfrei

2/3 GN (325 × 354 mm) 20 mm tief	N°: 6013.2302
2/3 GN (325 × 354 mm) 65 mm tief	N°: 6013.2306
1/1 GN (325 × 530 mm) 20 mm tief	N°: 6013.1102
1/1 GN (325 × 530 mm) 40 mm tief	N°: 6013.1104
1/1 GN (325 × 530 mm) 65 mm tief	N°: 6013.1106

Rost, Edelstahl rostfrei

2/3 GN (325 × 354 mm)	N°: 6010.2301
1/1 GN (325 × 530 mm)	N°: 6010.1101
2/1 GN (650 × 530 mm)	N°: 6010.2101
Bäcker-Norm (400 × 600 mm)	N°: 6010.0103

Fettauffangbehälter mit Ablaufverschluss

1/1 GN (325 × 530 mm)	N°: 8710.1135
2/1 GN (650 × 530 mm)	N°: 60.70.776

Spezialanwendungen.



Hähnchen- und Enten-Superspike

Kapazität 4 Stück, max. Gewicht 1.300 g, 1/2 GN (325 × 265 mm)	N°: 6035.1015
Kapazität 6 Stück, max. Gewicht 1.800 g, 1/1 GN (325 × 530 mm)	N°: 6035.1016
Kapazität 8 Stück, max. Gewicht 1.300 g, 1/1 GN (325 × 530 mm)	N°: 6035.1006
Kapazität 10 Stück, max. Gewicht 950 g, 1/1 GN (325 × 530 mm)	N°: 6035.1010
Kapazität: 8 Stück, max. Gewicht 2.200 g, 1/1 GN (325 × 530 mm)	N°: 6035.1009

CombiFry

1/2 GN (325 × 265 mm)	N°: 6019.1250
2/3 GN (325 × 354 mm)	N°: 60.73.619
1/1 GN (325 × 530 mm)	N°: 6019.1150

Sparerib-Rost

1/1 GN (325 × 530 mm)	N°: 6035.1018
-----------------------	---------------

Grill- und Tandoori-Spiess

Grill- und Tandoori-Spiessrahmen 2/3 GN	N°: 60.74.963
Grill- und Tandoori-Spiessrahmen 1/1 GN	N°: 60.72.224
Set 2/3 GN (1 × Spiessrahmen und fünf verschiedene Spiesse)	N°: 60.75.782
Set 1/1 GN (1 × Spiessrahmen und fünf verschiedene Spiesse)	N°: 60.72.414
5x Spiess O 5 mm, 265 mm lang für 2/3 GN	N°: 60.75.783
5x Spiess □ 5 mm, 265 mm lang für 2/3 GN	N°: 60.75.784
5x Fisch-Spiess 4 × 10 mm, 265 mm lang für 2/3 GN	N°: 60.75.785
3x Spiess O 5 mm, 530 mm lang für 1/1 GN	N°: 60.72.416
3x Spiess O 8 mm, 530 mm lang für 1/1 GN	N°: 60.72.417
3x Spiess □ 5 mm, 530 mm lang für 1/1 GN	N°: 60.72.418
3x Spiess □ 8 mm, 530 mm lang für 1/1 GN	N°: 60.72.419
3x Fisch-Spiess 4 × 10 mm, 530 mm lang für 1/1 GN	N°: 60.72.420

Potato Baker

1/1 GN (325 × 530 mm)	N°: 6035.1019
-----------------------	---------------

Lamm- und Spanferkelspiess (1 × Lamm oder 1 × Spanferkel)

Typen 10-1/1, 10-2/1, 20-1/1, 20-2/1 bis 12 kg (1/1 GN)	N°: 60.70.819
Typ 20-1/1 bis 30 kg (1 Spiess mit Träger)	N°: 6035.1003
Typ 20-2/1 bis 30 kg (1 Spiess mit Träger, zweiter Spiess für Lamm oder Spanferkel optional)	N°: 6035.1002
Optionaler Spiess	N°: 8710.1065

Pizzaform

Pizza bis Ø 280 mm	N°: 60.71.158
--------------------	---------------

* Bitte beachten Sie, dass das Luftleitblech im Garraum zwischen der GN-Ausführung und der Backausführung 400 × 600 mm unterschiedlich ist. Das Luftleitblech kann als Ersatzteil von Ihrem Servicepartner bezogen werden.

Combi-Duo.



Combi-Duo-Kit für iCombi Pro XS 6-2/3 und CombiMaster Plus XS 6-2/3

Typ XS 6-2/3 auf Typ XS 6-2/3 Rechtsanschlag	N°:	60.73.768
Typ XS 6-2/3 auf Typ XS 6-2/3 Linksanschlag	N°:	60.74.276
Typ XS 6-2/3 auf Typ XS 6-2/3 Rechtsanschlag Marine	N°:	60.74.780
Typ XS 6-2/3 auf Typ XS 6-2/3 Linksanschlag Marine	N°:	60.74.929

Combi-Duo-Kit für iCombi Pro XS 6-2/3, 6-1/1, 10-1/1, iCombi Classic 6-1/1, 10-1/1 und CombiMaster Plus XS 6-2/3

Typ 6-1/1 E/G auf Typ 6-1/1 E Typ 6-1/1 E/G auf Typ 10-1/1 E	N°:	60.73.991
Typ 6-1/1 E/G auf Typ 6-1/1 G Rechtsanschlag Typ XS 6-2/3 auf Typ 6-1/1 G Rechtsanschlag	N°:	60.75.751
Typ 6-1/1 E/G auf Typ 6-1/1 G Linksanschlag Typ XS 6-2/3 auf Typ 6-1/1 G Linksanschlag	N°:	60.75.753
Typ XS 6-2/3 auf Typ 6-1/1 E Rechtsanschlag Typ XS 6-2/3 auf Typ 10-1/1 E Rechtsanschlag	N°:	60.75.755
Typ XS 6-2/3 auf Typ 6-1/1 E Linksanschlag Typ XS 6-2/3 auf 10-1/1 E Linksanschlag	N°:	60.75.757

Combi-Duo-Kit für iCombi Pro XS 6-2/3, 6-1/1, 6-2/1, 10-2/1, iCombi Classic 6-1/1, 6-2/1, 10-2/1 und CombiMaster Plus XS 6-2/3

Typ 6-2/1 E/G auf Typ 6-2/1 E Typ 6-2/1 E/G auf Typ 10-2/1 E	N°:	60.74.725
Typ 6-2/1 E/G auf Typ 6-2/1 G Rechtsanschlag Typ 6-1/1 E/G auf Typ 6-2/1 G Rechtsanschlag Typ XS 6-2/3 auf 6-2/1 G Rechtsanschlag	N°:	60.75.752
Typ 6-2/1 E/G auf Typ 6-2/1 G Linksanschlag Typ 6-1/1 E/G auf Typ 6-2/1 G Linksanschlag Typ XS 6-2/3 auf Typ 6-2/1 G Linksanschlag	N°:	60.75.754
Typ 6-1/1 E/G auf Typ 6-2/1 E Rechtsanschlag Typ XS 6-2/3 auf Typ 6-2/1 E Rechtsanschlag Typ XS 6-2/3 auf Typ 10-2/1 E Rechtsanschlag	N°:	60.75.756
Typ 6-1/1 E/G auf Typ 6-2/1 E Linksanschlag Typ XS 6-2/3 auf Typ 6-2/1 E Linksanschlag Typ XS 6-2/3 auf Typ 10-2/1 E Linksanschlag	N°:	60.75.758

Aufstellvarianten für Combi-Duo

Nivellierbausatz Typen 6-1/1, 10-1/1, Abmessung B 850 T 614 H 35 mm	N°:	60.74.795
Nivellierbausatz Typen 6-2/1, 10-2/1, Abmessung B 1072 T 814 H 35 mm	N°:	60.74.597
Bausatz mit höhenverstellbaren Walzen, Typen 6-1/1, 10-1/1	N°:	60.31.545
Bausatz mit höhenverstellbaren Walzen, Typen 6-2/1, 10-2/1	N°:	60.31.574
Untergestell I für Combi-Duo XS 6-2/3, Standard, Abmessung B 634 T 558 H 555 mm	N°:	60.31.020
Untergestell II für Combi-Duo XS 6-2/3, Standard, Abmessung B 639 T 563 H 556 mm	N°:	60.31.046
Untergestell I für Combi-Duo 6-1/1 auf 6-1/1 und auf 10-1/1 E, Standard, Abmessung B 860 T 685 H 200 mm	N°:	60.31.200
Untergestell II für Combi-Duo 6-1/1 auf 6-1/1, Standard, Abmessung B 860 T 703 H 445 mm	N°:	60.31.206
Untergestell I für Combi-Duo 6-2/1 auf 6-2/1 und auf 10-2/1 E, Standard, Abmessung B 1082 T 885 H 200 mm	N°:	60.31.203
Untergestell II für Combi-Duo 6-2/1 auf 6-2/1, Standard, Abmessung B 1082 T 903 H 445 mm	N°:	60.31.208
Untergestell I für Combi-Duo XS 6-2/3, mit Lenkrollen, Abmessung B 683 T 656 H 567 mm	N°:	60.31.170
Untergestell II für Combi-Duo XS 6-2/3, mit Fixierung (MarineLine), Abmessung B 689 T 613 H 557 mm	N°:	60.31.058
Untergestell I für Combi-Duo 6-1/1 auf 6-1/1 und auf 10-1/1 E, mit Lenkrollen, Abmessung B 883 T 763 H 200 mm	N°:	60.31.201
Untergestell I für Combi-Duo 6-1/1 auf 6-1/1 und auf 10-1/1 E, mit Fixierung (MarineLine), Abmessung B 885 T 710 H 200 mm	N°:	60.31.202
Untergestell II für Combi-Duo 6-1/1 auf 6-1/1, mit Lenkrollen, Abmessung B 883 T 769 H 445 mm	N°:	60.31.207
Untergestell I für Combi-Duo 6-2/1 auf 6-2/1 und auf 10-2/1 E, mit Lenkrollen, Abmessung B 1105 T 969 H 200 mm	N°:	60.31.204
Untergestell I für Combi-Duo 6-2/1 auf 6-2/1 und auf 10-2/1 E, mit Fixierung (MarineLine), Abmessung B 1107 T 910 H 200 mm	N°:	60.31.205

Combi-Duo.

Einhängegestell Typ Combi-Duo 6-1/1

Version Combi-Duo, 5+1 Einschübe (oberster Einschub entnehmbar für max. Einschubhöhe von 1,60 m, bei Bodenaufstellung 6-1/1 E auf 10-1/1 E)	N°:	60.61.678
---	-----	-----------

Einhängegestell Typ Combi-Duo 6-2/1

Version Combi-Duo, 5+1 Einschübe (oberster Einschub entnehmbar für max. Einschubhöhe von 1,60 m, bei Bodenaufstellung 6-2/1 E auf 10-2/1 E)	N°:	60.62.188
---	-----	-----------

Kit integrierter Fettablauf für Combi-Duo

für Aufstellung auf Nivellierbausatz Combi-Duo 6-1/1 und 10-1/1	N°:	60.75.873
für Aufstellung auf Untergestell I Combi-Duo 6-1/1 und 10-1/1	N°:	60.75.406
für Aufstellung auf Untergestell II Combi-Duo 6-1/1 und 10-1/1	N°:	60.75.874
für Aufstellung auf Nivellierbausatz Combi-Duo 6-2/1 und 10-2/1	N°:	60.75.876
für Aufstellung auf Untergestell I Combi-Duo 6-2/1 und 10-2/1	N°:	60.75.411
für Aufstellung auf Untergestell II Combi-Duo 6-2/1 und 10-2/1	N°:	60.75.875

Extras.

VarioSmoker

VarioSmoker	N°:	60.73.008
-------------	-----	-----------

USB-Kerntemperaturfühler

Sous-vide-Kerntemperaturfühler für Tisch- und Standgeräte	N°:	60.76.316
1 externer Kerntemperaturfühler für Tischgeräte	N°:	60.76.317
1 externer Kerntemperaturfühler für Standgeräte	N°:	60.76.318

Positionierhilfe für Kerntemperaturfühler

Typen 6-1/1, 10-1/1, 6-2/1, 10-2/1, 20-1/1 und 20-2/1	N°:	60.71.022
---	-----	-----------

Aufstellungsvarianten.



Einbausatz

UltraVent XS inklusive Einbausatz	N°:	60.74.063
UltraVent Plus XS inklusive Einbausatz	N°:	60.74.405

MobilityLine Standgerät

Fahrbarer Grundrahmen 20-1/1	N°:	60.21.334
Fahrbarer Grundrahmen 20-2/1	N°:	60.22.496

Ablufttechnik.

Dunstabzugshaube, UltraVent und UltraVent Plus

UltraVent XS Combi-Duo	N°:	60.73.943
UltraVent Plus XS Combi-Duo	N°:	60.74.404
UltraVent Combi-Duo Typen 6-1/1, 10-1/1	N°:	60.76.169
UltraVent Plus Combi-Duo Typen 6-1/1, 10-1/1	N°:	60.76.173
Dunstabzugshaube Combi-Duo Typen 6-1/1, 10-1/1	N°:	60.76.221
UltraVent Combi-Duo Typen 6-2/1, 10-2/1	N°:	60.76.170
UltraVent Plus Combi-Duo Typen 6-2/1, 10-2/1	N°:	60.76.174
Dunstabzugshaube Combi-Duo Typen 6-2/1, 10-2/1	N°:	60.76.222
UltraVent, Typ XS 6-2/3	N°:	60.73.865
UltraVent Plus, Typ XS 6-2/3	N°:	60.74.394
UltraVent, Typen 6-1/1, 10-1/1	N°:	60.75.134
UltraVent Plus, Typen 6-1/1, 10-1/1	N°:	60.75.142
Dunstabzugshaube, Typen 6-1/1, 10-1/1	N°:	60.76.217
UltraVent, Typen 6-2/1, 10-2/1	N°:	60.75.135
UltraVent Plus, Typen 6-2/1, 10-2/1	N°:	60.75.143
Dunstabzugshaube, Typen 6-2/1, 10-2/1	N°:	60.76.218
UltraVent, Typ 20-1/1	N°:	60.75.136
UltraVent, Typ 20-2/1	N°:	60.75.137

Untergestelle.



Untergestelle Typ XS 6-2/3

Untergestell XS, Standard, B 629 T 438 H 148 mm	N°:	60.31.029
Untergestell I, Standard, Abmessung B 634 T 558 H 931 mm	N°:	60.31.018
Untergestell I, mit Lenkrollen, Abmessung B 683 T 656 H 943 mm	N°:	60.31.169
Untergestell II, Standard, Abmessung B 639 T 563 H 932 mm	N°:	60.31.044
Untergestell II, mit Fixierung (MarineLine), Abmessung B 689 T 613 H 932 mm	N°:	60.31.057

Nivellierbausatz und Untergestelle Typ 6-1/1 und 10-1/1

Nivellierbausatz Typen 6-1/1, 10-1/1, Abmessung B 850 T 614 H 35 mm	N°:	60.74.795
Beweglicher Nivellierbausatz mit Walzen, Typen 6-1/1, 10-1/1	N°:	60.31.545
Untergestell I, Standard, Abmessung B 860 T 685 H 699 mm	N°:	60.31.089
Untergestell I, mit Lenkrollen, Abmessung B 883 T 763 H 699 mm	N°:	60.31.095
Untergestell I, mit Fixierung (MarineLine), Abmessung B 885 T 710 H 699 mm	N°:	60.31.096
Untergestell II, Standard, Abmessung B 860 T 703 H 699 mm	N°:	60.31.086
Untergestell II, mit Lenkrollen, Abmessung B 883 T 769 H 699 mm	N°:	60.31.103
Untergestell II, mit Fixierung (MarineLine), Abmessung B 885 T 715 H 699 mm	N°:	60.31.110
Untergestell II, Bäcker-Norm, Standard, Abmessung B 860 T 703 H 699 mm	N°:	60.31.209
Untergestell II, Bäcker-Norm, mit Lenkrollen, Abmessung B 883 T 769 H 699 mm	N°:	60.31.210
Untergestell II, Bäcker-Norm, mit Fixierung (MarineLine), Abmessung B 885 T 715 H 699 mm	N°:	60.31.211
Untergestell II, Bäcker-Norm, Version UltraVent, Standard, Abmessung B 860 T 703 H 945 mm	N°:	60.31.212
Untergestell II, Bäcker-Norm, Version UltraVent, mit Lenkrollen, Abmessung B 883 T 769 H 945 mm	N°:	60.31.213
Untergestell II, MobilityLine, Abmessung B 1199 T 892 H 792 mm	N°:	60.31.164
Untergestell III, Standard, Abmessung B 860 T 703 H 699 mm	N°:	60.31.091
Untergestell III, mit Lenkrollen, Abmessung B 883 T 769 H 699 mm	N°:	60.31.105
Untergestell III, mit Fixierung (MarineLine), Abmessung B 885 T 715 H 699 mm	N°:	60.31.112
Untergestell III, Version UltraVent, Standard, Abmessung B 860 T 703 H 945 mm	N°:	60.31.214

Nivellierbausatz und Untergestelle Typ 6-1/1 und 10-1/1

Untergestell III, Version UltraVent, mit Lenkrollen, Abmessung B 904 T 769 H 945 mm	N°:	60.31.215
Untergestell IV, Standard, Abmessung B 860 T 703 H 699 mm	N°:	60.31.093
Untergestell IV, mit Lenkrollen, Abmessung B 883 T 769 H 699 mm	N°:	60.31.107
Untergestell IV, mit Fixierung (MarineLine), Abmessung B 885 T 715 H 699 mm	N°:	60.31.114

Nivellierbausatz und Untergestelle Typ 6-2/1 und 10-2/1

Nivellierbausatz Typen 6-2/1, 10-2/1, Abmessung B 1072 T 814 H 35 mm	N°:	60.74.597
Beweglicher Nivellierbausatz mit Walzen, Typen 6-2/1, 10-2/1	N°:	60.31.574
Untergestell I, Standard, Abmessung B 1082 T 885 H 699 mm	N°:	60.31.090
Untergestell I, mit Lenkrollen, Abmessung B 1105 T 963 H 699 mm	N°:	60.31.102
Untergestell I, mit Fixierung (MarineLine), Abmessung B 1107 T 910 H 699 mm	N°:	60.31.109
Untergestell II, Standard, Abmessung B 1082 T 903 H 699 mm	N°:	60.31.087
Untergestell II, mit Lenkrollen, Abmessung B 1105 T 969 H 699 mm	N°:	60.31.104
Untergestell II, mit Fixierung (MarineLine), Abmessung B 1107 T 915 H 699 mm	N°:	60.31.111
Untergestell II, MobilityLine, Abmessung B 1421 T 1092 H 792 mm	N°:	60.31.165
Untergestell III, Standard, Abmessung B 1082 T 903 H 699 mm	N°:	60.31.092
Untergestell III, mit Lenkrollen, Abmessung B 1105 T 969 H 699 mm	N°:	60.31.106
Untergestell III, mit Fixierung (MarineLine), Abmessung B 1107 T 915 H 699 mm	N°:	60.31.113
Untergestell III, Version UltraVent, Standard, Abmessung B 1082 T 903 H 945 mm	N°:	60.31.216
Untergestell III, Version UltraVent, mit Lenkrollen, Abmessung B 1105 T 974 H 945 mm	N°:	60.31.217
Untergestell IV, Standard, Abmessung B 1082 T 903 H 699 mm	N°:	60.31.094
Untergestell IV, mit Lenkrollen, Abmessung B 1105 T 969 H 699 mm	N°:	60.31.108
Untergestell IV, mit Fixierung (MarineLine), Abmessung B 1107 T 915 H 699 mm	N°:	60.31.115

Installationszubehör.



Einfahrrampe für Hordengestellwagen

Typ 20-1/1	N°:	60.21.262
Typ 20-2/1	N°:	60.22.380

Geräteerhöhung für Tischaufstellung

Mit Fixierung (MarineLine), Abmessung B 880 T 663 H 150 mm	N°:	60.31.099
--	-----	-----------

Geräteerhöhung

Typen 20-1/1, 20-2/1	N°:	60.70.407
----------------------	-----	-----------

Erhöhung für Hordengestellwagen

Typ 20-1/1	N°:	60.21.297
Typ 20-2/1	N°:	60.22.386

Hitzeschild für Seitenwand

Hitzeschild links, Typ XS 6-2/3	N°:	60.74.182
Hitzeschild links, Typ 6-1/1	N°:	60.75.110
Hitzeschild rechts, Typ 6-1/1	N°:	60.75.113
Hitzeschild links, Typ 10-1/1	N°:	60.75.773
Hitzeschild rechts, Typ 10-1/1	N°:	60.75.771
Hitzeschild links, Typ 6-2/1	N°:	60.75.769
Hitzeschild rechts, Typ 6-2/1	N°:	60.75.768
Hitzeschild links, Typ 10-2/1	N°:	60.75.776
Hitzeschild rechts, Typ 10-2/1	N°:	60.75.774
Hitzeschild links, Typ 20-1/1	N°:	60.75.829
Hitzeschild links, Typ 20-2/1	N°:	60.75.826

Strömungssicherung (nur für Gasgeräte)

Typ 6-1/1	N°:	70.01.339
Typ 10-1/1	N°:	70.01.340
Typ 6-2/1	N°:	70.01.431
Typ 10-2/1	N°:	70.01.582
Typ 20-1/1	N°:	70.01.583
Typ 20-2/1	N°:	70.01.492

Abgassammler für Gasgeräte

Typ 6-1/1	N°:	70.01.360
Typ 10-1/1	N°:	70.01.376
Typ 6-2/1	N°:	70.01.432
Typ 10-2/1	N°:	70.01.586
Typ 20-1/1	N°:	70.01.587
Typ 20-2/1	N°:	70.01.493

Griffhalter für Hordengestellwagen

Typen 20-1/1, 20-2/1	N°:	60.75.895
----------------------	-----	-----------

Geräteanschluss-Kit

Typen XS 6-2/3, 6-1/1, 10-1/1, 6-2/1, 10-2/1, 20-1/1, 20-2/1	N°:	60.70.464
--	-----	-----------

Kondensationsunterbrecher

Typ XS 6-2/3 (H 438 mm)	N°:	60.74.037
Typen 6-1/1, 10-1/1, 6-2/1 und 10-2/1 (H 458 mm)	N°:	60.72.592
Typen 20-1/1 und 20-2/1 (H 480 mm)	N°:	60.75.326

Wandhalterung

Typ XS 6-2/3	N°:	60.30.968
Typ 6-1/1	N°:	60.31.168

Pflegeprodukte.

Reiniger-Tab Active Green (für iCombi Pro und iCombi Classic)

Reiniger-Tabs Active Green, 150 Stück	N°:	56.01.535
---------------------------------------	-----	-----------

Reiniger-Tab (für alle SelfCookingCenter und CombiMaster Plus)

Reiniger-Tabs, 100 Stück	N°:	56.00.210
--------------------------	-----	-----------

Care-Tab (für iCombi Pro, iCombi Classic und SelfCookingCenter mit Efficient CareControl)

Care-Tabs, 150 Stück	N°:	56.00.562
----------------------	-----	-----------

Klarspüler-Tab (für SelfCookingCenter ohne Efficient CareControl und CombiMaster Plus)

Klarspüler-Tabs, 50 Stück	N°:	56.00.211
---------------------------	-----	-----------

Entschäumer-Tab (für alle iCombi Pro, iCombi Classic, SelfCookingCenter und CombiMaster Plus)

Entschäumer-Tabs, 120 Stück	N°:	56.00.598
-----------------------------	-----	-----------

Flüssigreiniger (für alle CombiMaster und KlimaPlus Combi)

Spezialreiniger soft (für alle CombiMaster und KlimaPlus Combi)	N°:	9006.0136
Grillreiniger (für alle CombiMaster und KlimaPlus Combi)	N°:	9006.0153
Klarspüler flüssig (für KlimaPlus Combi mit CleanJet)	N°:	9006.0137

Entkalker (für SelfCookingCenter ohne CareControl, CombiMaster, KlimaPlus Combi)

Entkalker, 10 Liter	N°:	6006.0110
Fusspumpe zur Entkalkung des Dampfgenerators	N°:	6004.0203

Handdruck-Sprühpistole

Handdruck-Sprühpistole zur manuellen Reinigung	N°:	6004.0100
--	-----	-----------

Die Basis für alles.

Spachtel

Typ 2-XS, 2-S, L, XL	N°:	60.71.643
----------------------	-----	-----------

Schaufel

Ungelocht Typ 2-S, L, XL	N°:	60.73.348
--------------------------	-----	-----------

Gelocht Typ 2-S, L, XL	N°:	60.73.586
------------------------	-----	-----------

Rührspachtel

Typ L, XL	N°:	60.72.131
-----------	-----	-----------

Koch- und Frittierkorb

Kochkorb Typ 2-XS	N°:	60.74.970
-------------------	-----	-----------

Frittierkorb Typ 2-XS	N°:	60.75.019
-----------------------	-----	-----------

Kochkorb Typ 2-S	N°:	60.74.986
------------------	-----	-----------

Frittierkorb Typ 2-S	N°:	60.75.330
----------------------	-----	-----------

Kochkorb Typ L, XL (Empfehlung: 2 × für L und 3 × für XL)	N°:	60.74.983
--	-----	-----------

Frittierkorb Typ L, XL (Empfehlung: 2 × für L und 3 × für XL)	N°:	60.75.391
--	-----	-----------

Arm für Hebe- und Senkautomatik

Typ 2-XS	N°:	60.74.791
----------	-----	-----------

Typ 2-S	N°:	60.75.359
---------	-----	-----------

Typ L	N°:	60.75.909
-------	-----	-----------

Typ XL	N°:	60.75.129
--------	-----	-----------

Sieb

Typ 2-XS, 2-S	N°:	60.74.666
---------------	-----	-----------

Typ L	N°:	60.75.975
-------	-----	-----------

Typ XL	N°:	60.74.908
--------	-----	-----------

Tiegelbodenrost

Typ 2-XS	N°:	60.74.832
----------	-----	-----------

Typ 2-S, L, XL	N°:	60.74.663
----------------	-----	-----------

Spezialanwendung.



Kit Portionskörbe Typ 2-XS

Kit 4 Portionskörbe 1/6 GN gelocht + Portionskorbrahmen	N°:	60.75.300
---	-----	-----------

Kit 4 Portionskörbe 1/6 GN ungelocht mit Deckel + Portionskorbrahmen	N°:	60.75.978
--	-----	-----------

Kit 4 Portionskörbe 1/6 GN Frittieren + Portionskorbrahmen	N°:	60.75.979
--	-----	-----------

Kit Portionskörbe	N°:	60.76.407
-------------------	-----	-----------

Kit Portionskörbe Typ 2-S

Kit 6 Portionskörbe 1/6 GN gelocht + Portionskorbrahmen	N°:	60.75.305
---	-----	-----------

Kit 6 Portionskörbe 1/6 GN ungelocht mit Deckel + Portionskorbrahmen	N°:	60.75.306
--	-----	-----------

Kit 6 Portionskörbe 1/6 GN Frittieren + Portionskorbrahmen	N°:	60.75.307
--	-----	-----------

Kit Portionskörbe	N°:	60.76.408
-------------------	-----	-----------

Kit 2 Portionskörbe

Kit 2 Portionskörbe 1/6 GN ungelocht mit Deckel	N°:	60.75.302
---	-----	-----------

Kit 2 Portionskörbe 1/6 GN gelocht	N°:	60.75.303
------------------------------------	-----	-----------

Kit 2 Portionskörbe 1/6 GN Frittieren	N°:	60.75.982
---------------------------------------	-----	-----------

Kit 2 Deckel für Portionskorb 1/6 GN	N°:	60.75.311
--------------------------------------	-----	-----------

Portionskorbrahmen

Typ 2-XS	N°:	60.75.275
----------	-----	-----------

Typ 2-S	N°:	60.74.505
---------	-----	-----------

Spätzlesieb

Typ 2-XS, 2-S	N°:	60.74.958
---------------	-----	-----------

Typ L, XL	N°:	60.75.629
-----------	-----	-----------

Aufstellung.

Untergestelle Typ 2-XS

Mit Füßen Abmessung B 1100 T 717 H 595 mm	N°:	60.31.221
--	-----	-----------

Mit Edelstahlfüßen Abmessung B 1130 T 717 H 595 mm	N°:	60.31.538
---	-----	-----------

Mit Lenkrollen Abmessung B 1100 T 717 H 595 mm	N°:	60.31.317
---	-----	-----------

Für Sockelaufstellung Abmessung B 1100 T 717 H 460 mm	N°:	60.31.540
--	-----	-----------

Untergestelle Typ 2-S

Mit Füßen Abmessung B 1100 T 899 H 595 mm	N°:	60.31.319
--	-----	-----------

Mit Edelstahlfüßen Abmessung B 1130 T 899 H 595 mm	N°:	60.31.539
---	-----	-----------

Mit Lenkrollen Abmessung B 1100 T 899 H 595 mm	N°:	60.31.320
---	-----	-----------

Für Sockelaufstellung Abmessung B 1100 T 899 H 460 mm	N°:	60.31.541
--	-----	-----------

Installation.

Kit Wandaufhängung

Typ L	N°:	60.75.993
-------	-----	-----------

Typ XL	N°:	60.75.934
--------	-----	-----------

Kit Bodenbefestigung

Typ L, XL	N°:	60.72.905
-----------	-----	-----------

Kit Gerätebefestigung

Typ 2-XS, 2-S	N°:	60.76.118
---------------	-----	-----------

Kit Geräteanschluss Abwasser

Typ 2-XS, 2-S	N°:	87.00.745
---------------	-----	-----------

Typ L, XL	N°:	87.00.746
-----------	-----	-----------

Stauraum für Unterbau

Typ L	Auf Anfrage
-------	-------------

Typ XL	Auf Anfrage
--------	-------------

Verkleidung für Unterbau

Typ L	Auf Anfrage
-------	-------------

Typ XL	Auf Anfrage
--------	-------------

Pflegeprodukte.



Grillreiniger

Grillreiniger 10 l	N°:	9006.0153
--------------------	-----	-----------

Reinigungsarm, inkl. 4 Pads

Reinigungsarm, inkl. 4 Pads	N°:	60.73.925
-----------------------------	-----	-----------

Reinigungspads

Kit 2 Reinigungspads rau	N°:	60.73.922
--------------------------	-----	-----------

Kit 2 Reinigungspads weich	N°:	60.73.923
----------------------------	-----	-----------

Reinigungsschwämme

Kit 6 Reinigungsschwämme	N°:	60.73.924
--------------------------	-----	-----------

Kit Reinigung

10 l Grillreiniger, 1 Reinigungsarm, 2 Reinigungspads rau, 2 Reinigungspads weich, 1 Reinigungsschwamm	N°:	60.73.920
--	-----	-----------

Transport.

VarioMobil

1/1 GN Typ 2-XS, 2-S Abmessung B 425 T 756 H 798 mm	N°:	60.73.349
--	-----	-----------

2/1 GN Typ L, XL Abmessung B 620 T 863 H 806 mm	N°:	60.70.107
--	-----	-----------

Korbwagen

Typ 2-S, L, XL Abmessung B 418 T 591 H 1522 mm	N°:	60.73.612
---	-----	-----------

Ölwagen

Typ L, XL Abmessung B 603 T 605 H 1096 mm	N°:	60.74.941
--	-----	-----------

➔ Mehr zu Original
RATIONAL-Zubehör unter:

rational-online.com/ch/zubehoer



ConnectedCooking.

Alles im Griff, alles unter Kontrolle.

➔ ConnectedCooking
Die leistungsstarke Vernetzung von RATIONAL. Damit Sie immer alles im Griff haben.

rational-online.com/ch/ConnectedCooking

Vernetzung schreitet voran – alles läuft digital, alles ist aufeinander abgestimmt. So wie bei ConnectedCooking von RATIONAL. Rezeptübertragung, Gerätekontrolle, Hygienedaten, Software-Updates, Service Remote Access – mit der sicheren Vernetzungslösung können Sie alles vom Schreibtisch aus regeln. Für alle vernetzten Kochsysteme. Darüber hinaus können Sie von allen Kochsystemen die HACCP-Daten abrufen und speichern. Rezepte reisen per Klick auf die Kochsysteme. Alles, was Sie dazu brauchen, ist PC, Smartphone oder Tablet. Leichter geht Vernetzung nicht.

Bestellformular.

Aussuchen. Bestellen. Loslegen.

Firma	Ansprechpartner
Strasse	PLZ, Ort
Telefon	Telefax
E-Mail	

➔ Kontakt
Tel. +41 71 727 90 91

info@rational-online.ch

Angebot – Bitte entsprechend ausfüllen.

Artikel-Bezeichnung	Artikelnummer	Gastronorm	Menge



RATIONAL Schweiz AG
Heinrich-Wild-Strasse 202
9435 Heerbrugg
Schweiz

Tel. +41 71 727 90 92
Fax +41 71 727 90 91

info@rational-online.ch
rational-online.com

