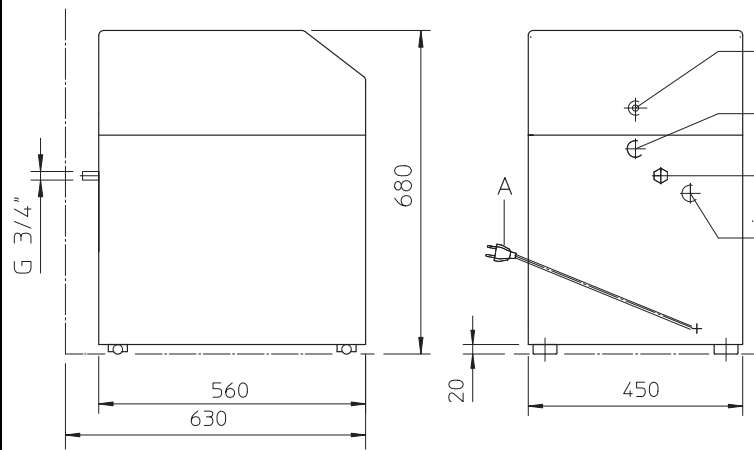
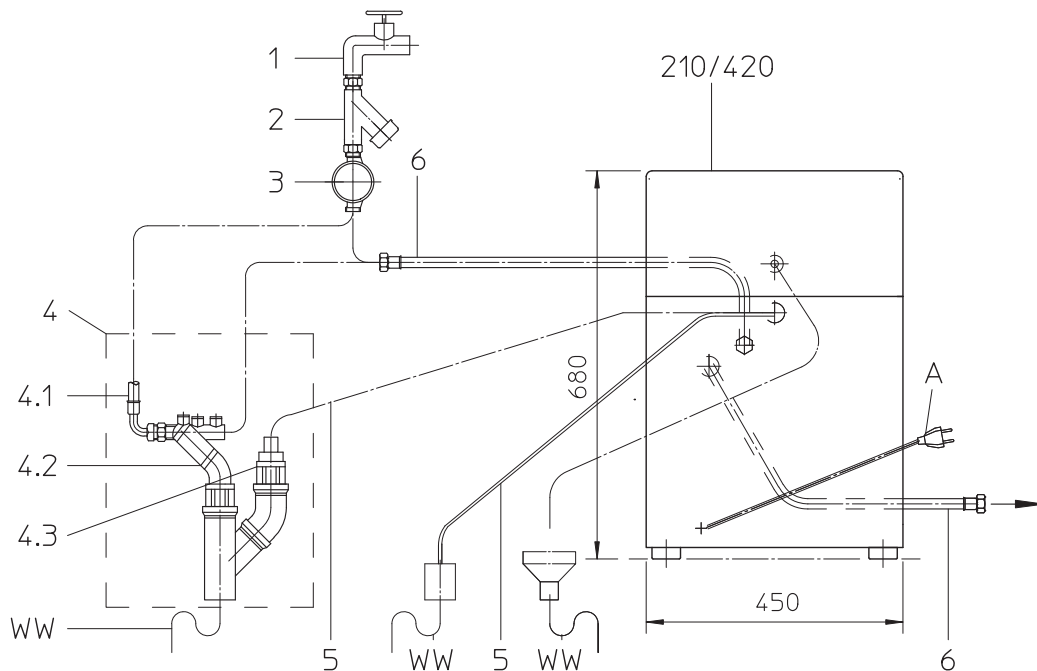


Position der Anschlüsse



A	Elektroanschluss mit Stecker; 1/N/~ 1,4 kW (RoMatik 210) 1,9 kW (RoMatik 420) Stromversorgung muss dauerhaft gewährleistet sein.
B	Wasserauslauf (aufbereitetes Wasser)
C	Wasserzulauf (Rohwasser); G 3/4" Außengewinde min. 1 bar; max. 6 bar; max. 25 °C; max. 2250 µS/cm; max. 10 °dH Gesamthärte Wasserversorgung muss dauerhaft gewährleistet sein.
D	Wasserablauf (Abwasser)
S	Sicherheitsüberlauf (1/2")

Anschlussplan



INFO: Pos. 4 (4.1 – 4.3) gehört nicht zum Lieferumfang der RoMatik 210 / RoMatik 420

Für den DIN-konformen Betrieb der RoMatik 210 / RoMatik 420 ist die Verwendung einer wassertechnischen Sicherungseinrichtung (WSE) erforderlich. Winterhalter bietet hierzu optional das WSE-Kit RoMatik (20000462; Pos. 4) an. Nationale Installations- und Betriebsvorschriften sind darüber hinaus zu beachten.

Die Anlage kann auch spiegelbildlich montiert werden		Bauseitige Anschlüsse neben dem Gerät vorsehen	
1	bauseitiges Wasserabsperrentil	5	Abwasserschlauch; DN 12 x 9 x 2500 mm
2	Schmutzfänger 1 x G 3/4" Überwurfmutter; 1 x G 3/4" Außengewinde	6	Anschlussschlauch; 2 x G 3/4" Überwurfmutter
3	Wasseruhr; 2 x G3/4" Außengewinde		
4	WSE-Kit RoMatik 20000462 inkl. Pos. 4.1 – 4.3	A	Netzleitung; ca. 1,5 m
4.1	Anschlussschlauch; 2 x G 3/4" Überwurfmutter	WW	bauseitiger Wasserablauf; DN 50
4.2	Systemtrenner BA; DN 50; waagrecht einbauen	210 / 420	RoMatik 210, RoMatik 420
4.3	Abwasserbelüftung; DN 50		

89011342-04	Anschlussplan	winterhalter
gefertigt: 13.05.05 sch geändert: 27.02.12 sch	Umkehr-Osmose RoMatik 210 Umkehr-Osmose RoMatik 420	