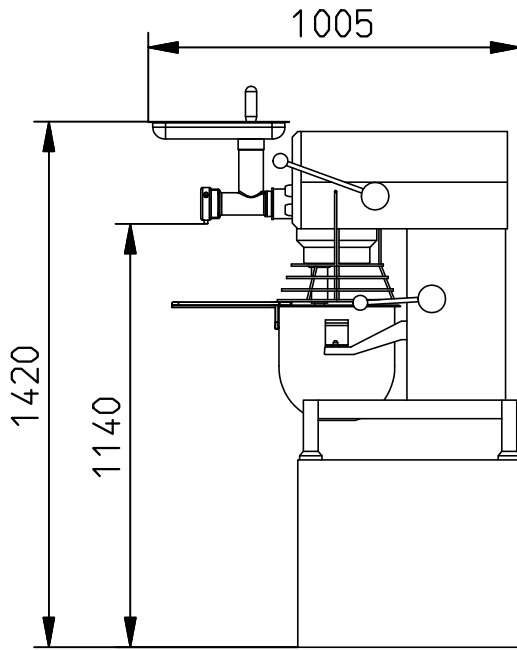


Massblatt 2 für / fiche 2 technique pour

## ROTOR Universal-Küchenmaschine RN20 VL-2 Tischmodell

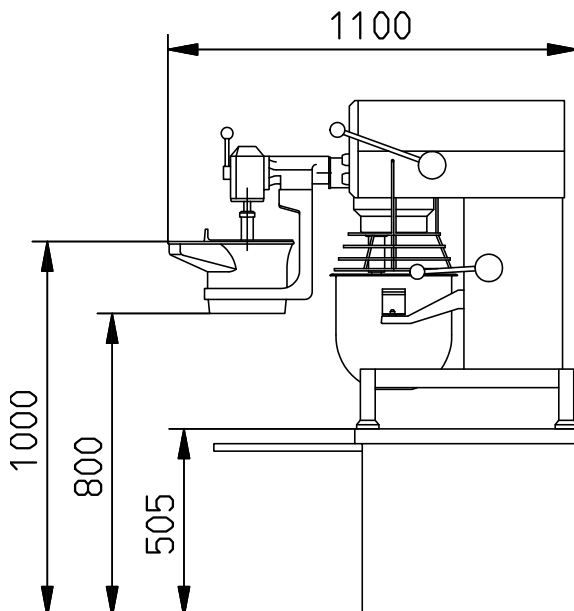
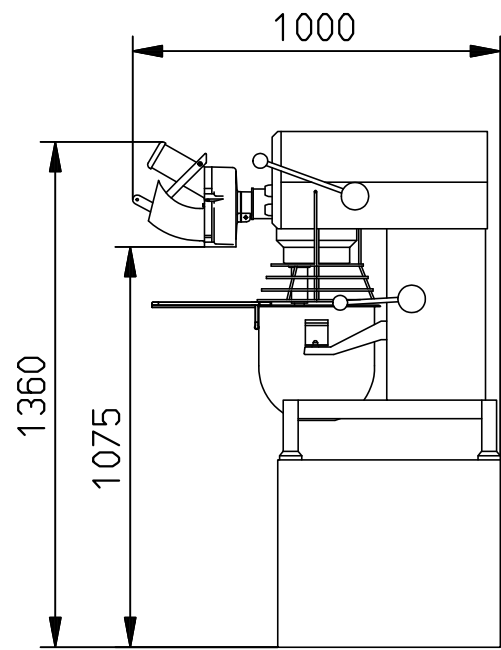
**EFW70**

**Fleischwolf / Hachoir à viande**



**AGS19**

**Gemüseschneider / Coupe-légumes**



**PASS200**

**Passierwerk / Passe-tout**