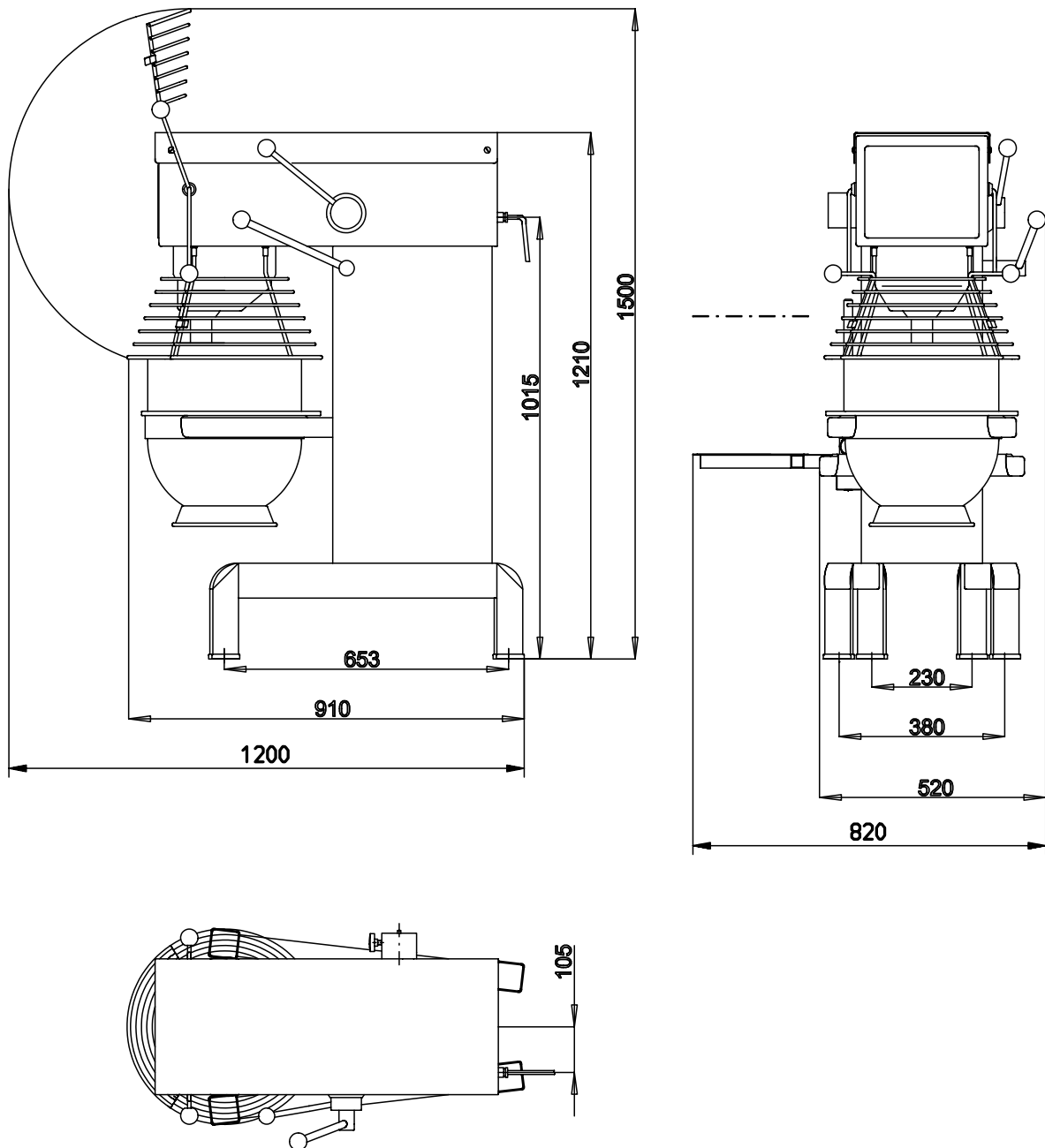


Massblatt 1 für / fiche 1 technique pour

**ROTOR Universal-Küchenmaschine AR30****Technische Daten**

Netzspannung

Anschlusswert

Schutzart

Netzsicherung in Ampère träge

Netto-Gewicht

**Données techniques**

tension de secteur

puissance connectée

protection

fusible de secteur à action retardée 10 A

poids net

400 V, 50-60 Hz

1,1 kW

IP 44

155 kg

Konstruktions-Änderungen bleiben vorbehalten / Sous réserve de modifications techniques