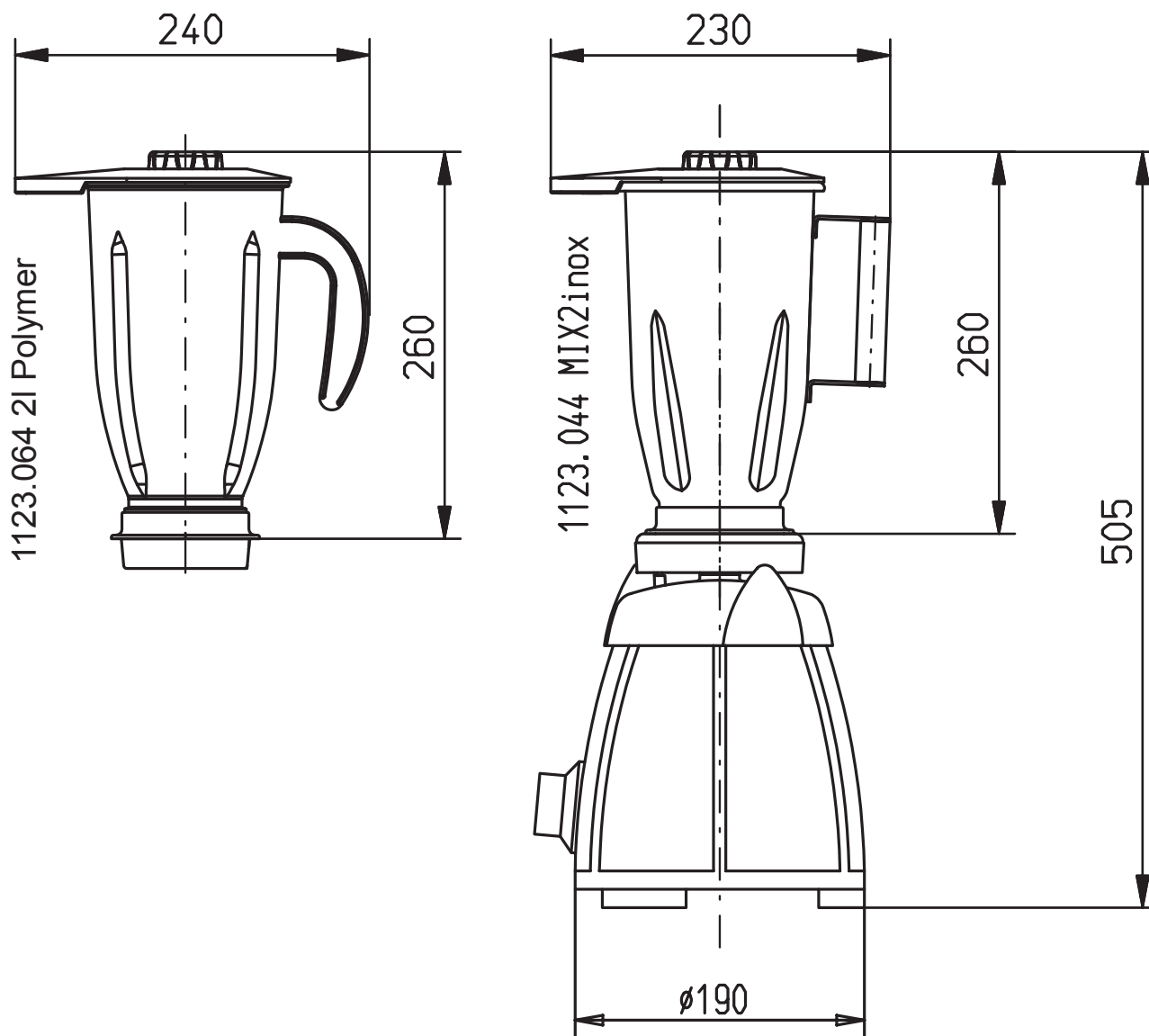


Massblatt 1 für / fiche 1 technique pour

ROTOR Getränkemixer GT 550W Classic mit verchromtem Oberteil



Technische Daten

Netzspannung

Spitzenleistung ca.

Schutzgrad

Netzsicherung in Ampère träge

Netto-Gewicht Motorsockel

Données techniques

tension de secteur

puissance absorbée env...à son max.

protection

fusible de secteur à action retardée

poids net bloc moteur

230 V

1000 W

IP X1

10 A

4,4 kg