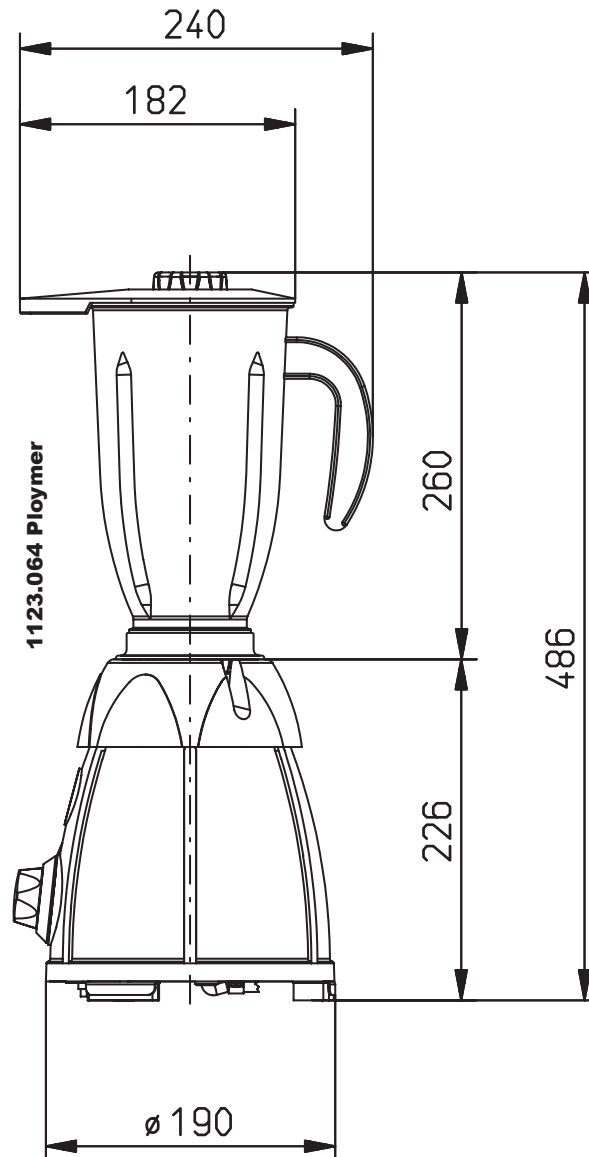
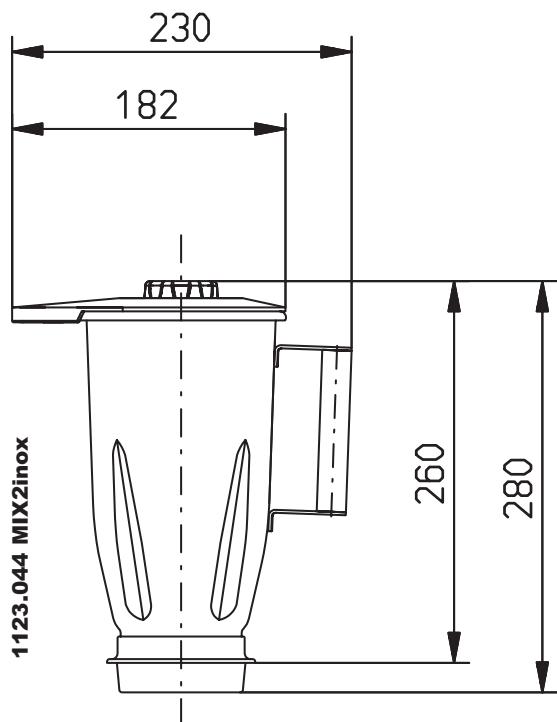


Massblatt 1 für / fiche 1 technique pour

## ROTOR Getränkemixer GT 600W mit geräuschkämpfendem Oberteil



### Technische Daten

Netzspannung

Spitzenleistung ca.

Schutzgrad

Netzsicherung in Ampère träge

Netto-Gewicht Motorsockel

### Données techniques

tension de secteur

puissance absorbée env...à son max.

protection

fusible de secteur à action retardée

poids net bloc moteur

230 V

1100 W

IP X1

10 A

4,0 kg