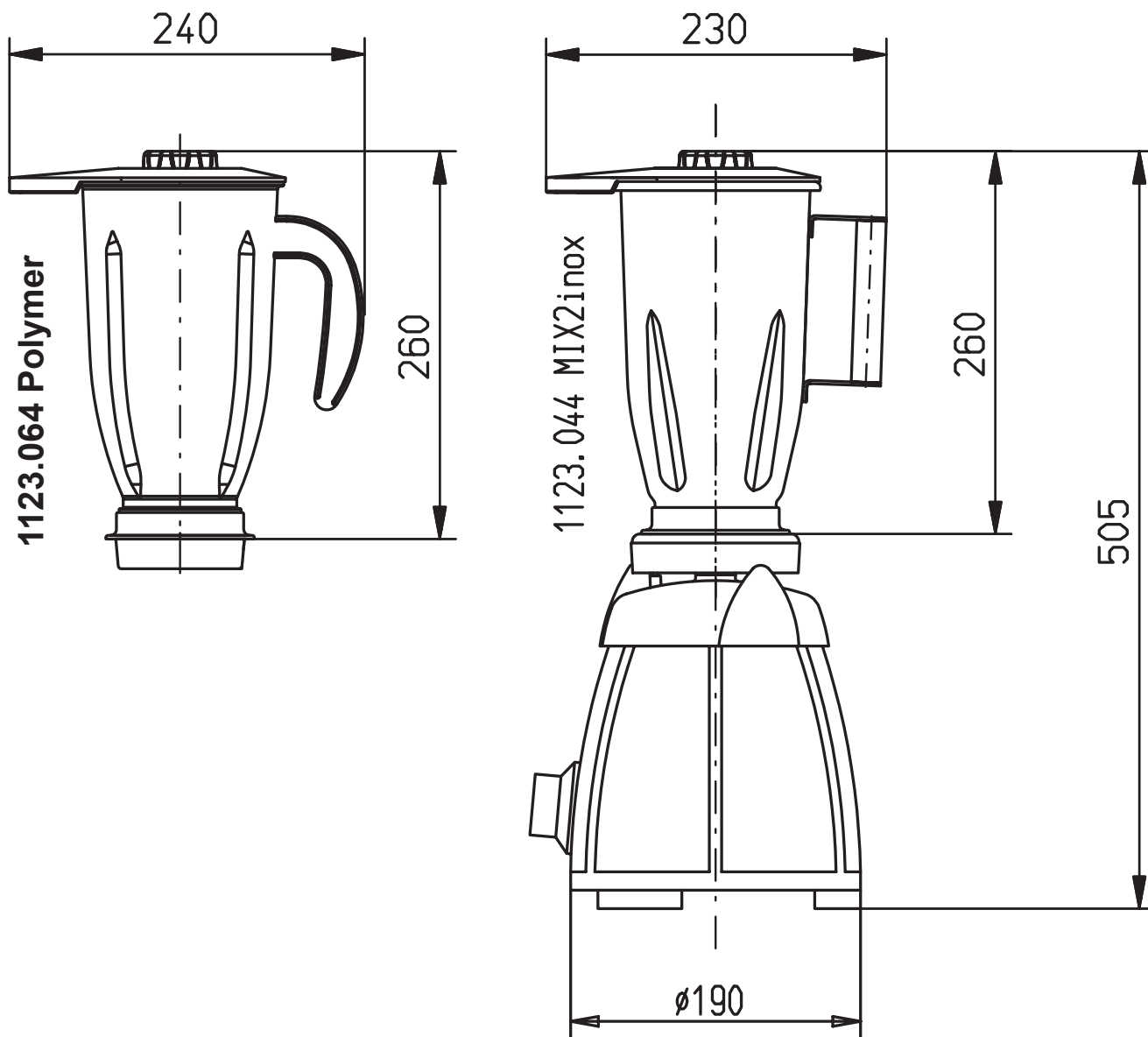


Massblatt 1 für / fiche 1 technique pour

## ROTOR Getränkemixer GT 800W Classic mit verchromtem Oberteil



### Technische Daten

Netzspannung

Spitzenleistung ca.

Schutzgrad

Netzsicherung in Ampère träge

Netto-Gewicht Motorsockel

### Données techniques

tension de secteur

puissance absorbée env...à son max.

protection

fusible de secteur à action retardée

poids net bloc moteur

230 V

1500 W

IP X1

10 A

5,3 kg

Konstruktions-Änderungen bleiben vorbehalten / Sous réserve de modifications technique