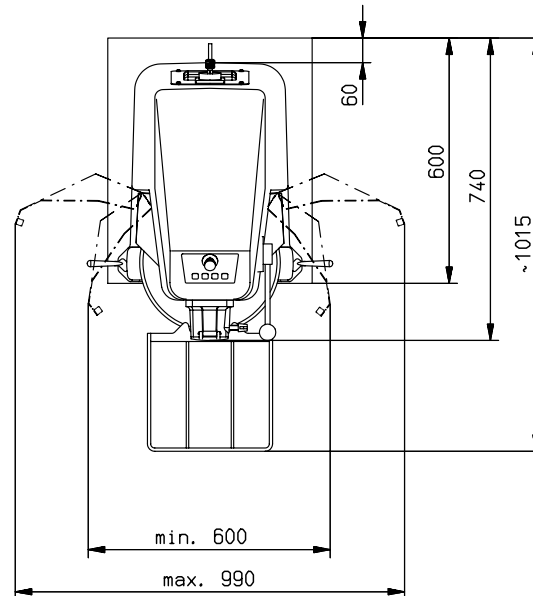
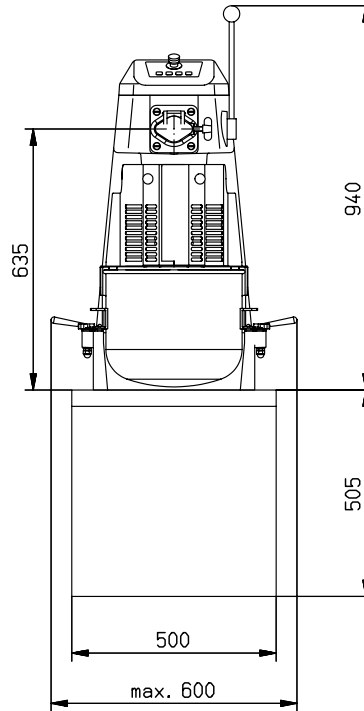
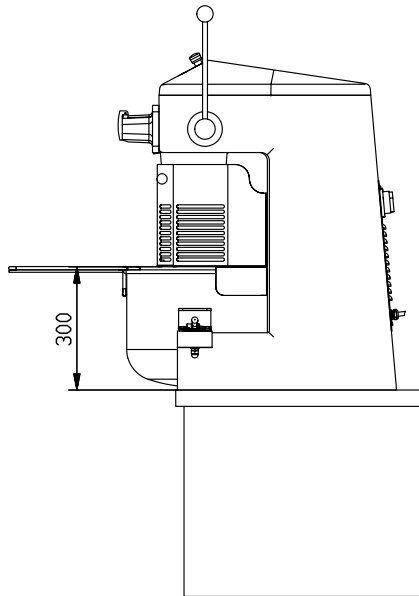


Massblatt 1 für / fiche 1 technique pour

## Lips Universal-Küchenmaschine Junior



### Technische Daten

Netzspannung

Anschlusswert

Netzsicherung in Ampère träge

Netto-Gewicht

### Données techniques

tension de secteur

puissance connectée

fusible de secteur à action retardée

poids net

220-240V / 50-60Hz

1.1kW

10 A

220 kg