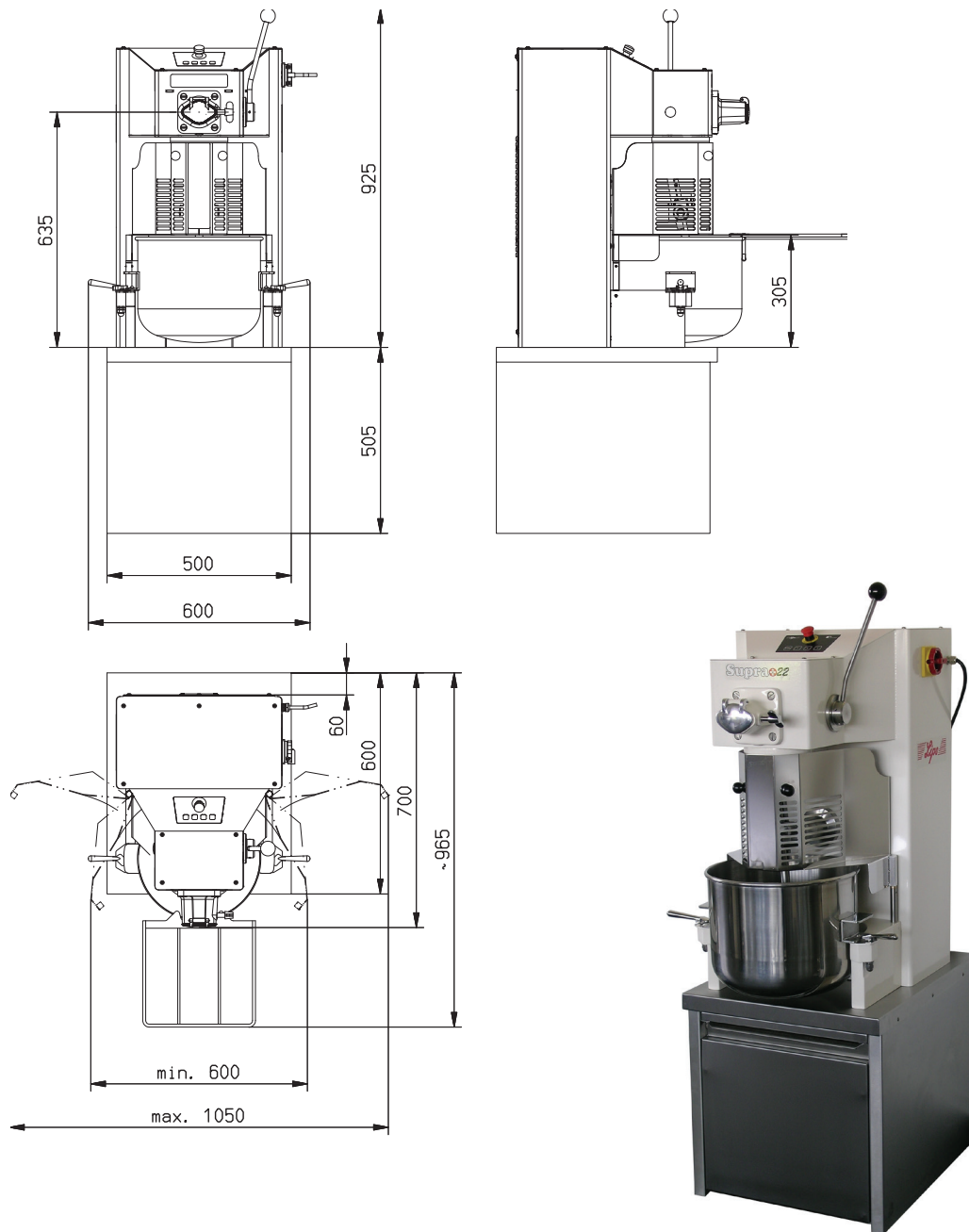


Massblatt 1 für / fiche 1 technique pour

## Lips Universal-Küchenmaschine Supra 22



### Technische Daten

### Données techniques

Netzspannung	tension de secteur	220-240V / 50-60Hz
Anschlusswert	puissance connectée	1.1kW
Netzsicherung in Ampère träge	fusible de secteur à action retardée	10 A
Netto-Gewicht	poids net	147 kg

Konstruktions-Änderungen bleiben vorbehalten / Sous réserve de modifications technique