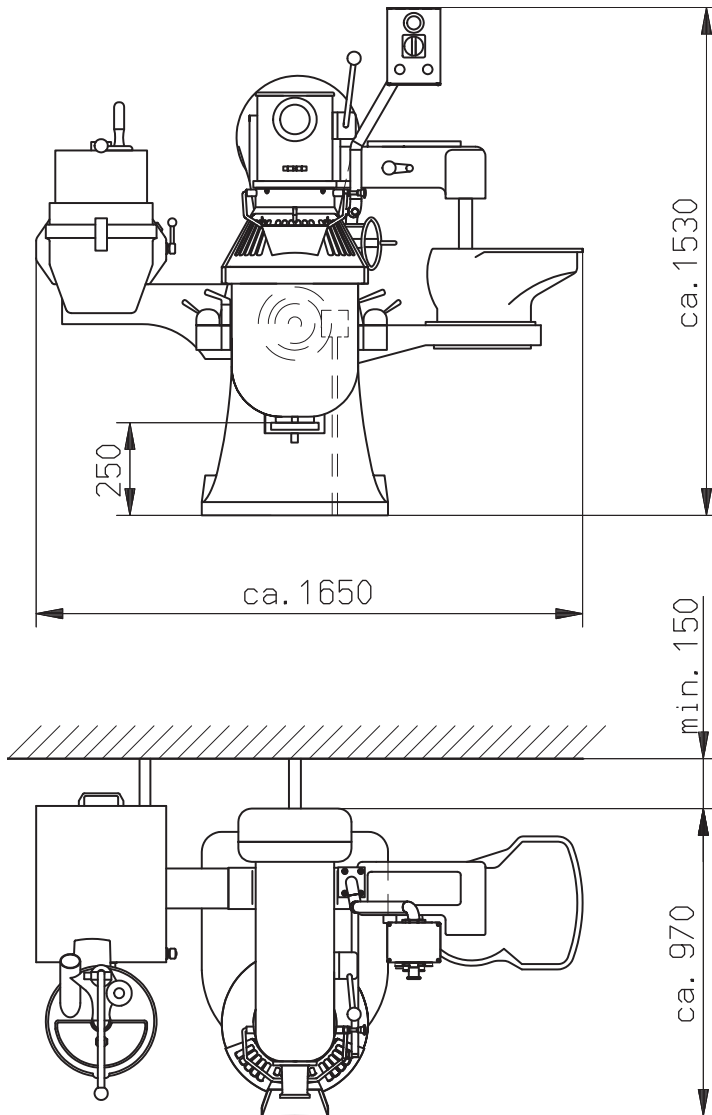


Massblatt 1 für / fiche 1 technique pour

## Lips Universal-Küchenmaschinen Combinator K-I



### Technische Daten

### Données techniques

Netzspannung	tension de secteur	3x400V / 50Hz oder 3x230V / 60Hz
Anschlusswert	puissance connectée	K-I = 1.5kW HU1020 = 1,3 / 1,9kW
Netzsicherung in Ampère träge	fusible de secteur à action retardée	3x400V 16A
Netto-Gewicht	poids net	ca. 600 kg

Für K-I und HU1020 ist ein unabhängiger Anschluss vorzusehen.

Pour K-I et HU1020 une connexion indépendantes est prévues.

Konstruktions-Änderungen bleiben vorbehalten / Sous réserve de modifications technique