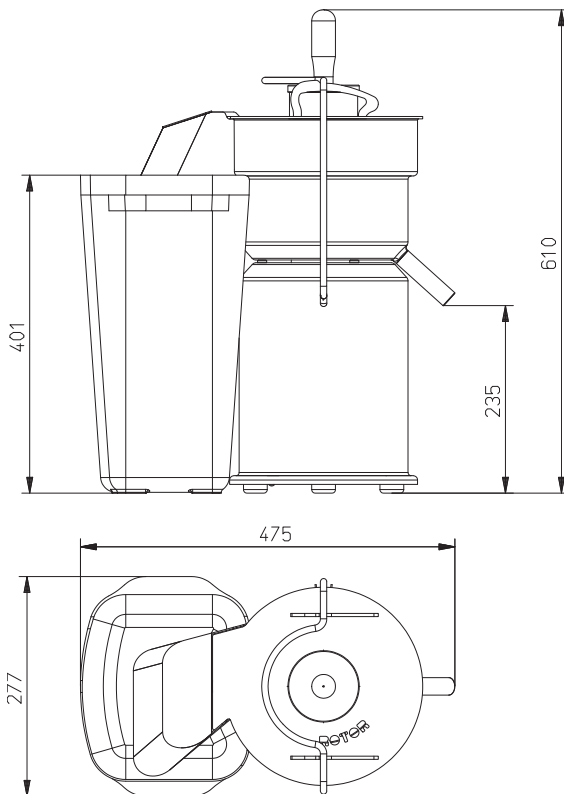
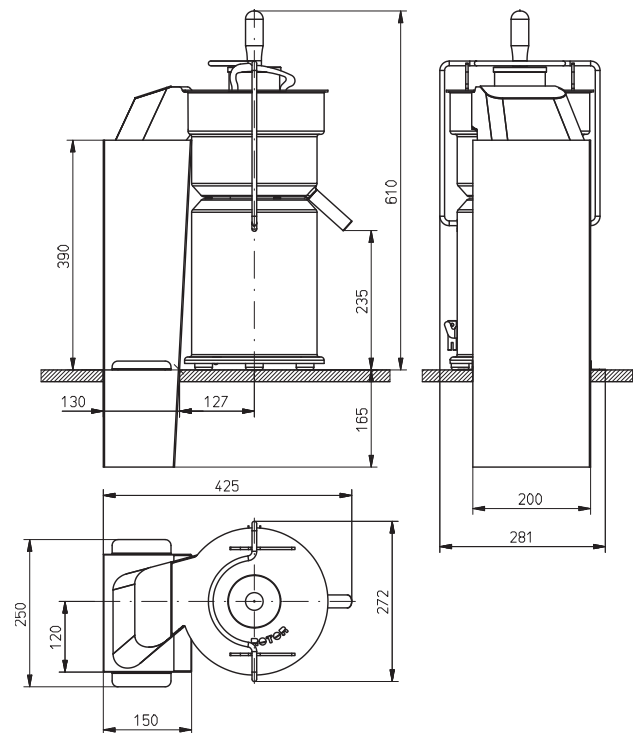


Massblatt 1 für / fiche 1 technique pour

**ROTOR Obst- und Gemüsesaftzentrifuge VITAMAT INOX****RVI Standard****RVI mit Tresterrohr (Option)****Technische Daten****Données techniques**

Netzspannung	tension de secteur	230-240V / 4,8A, 48...62Hz
Spitzenleistung ca.	puissance absorbée env...à son max.	1500W
Schutzgrad	protection	IP 34
Netzsicherung in Ampère träge	fusible de secteur à action retardée	10 A
Netto-Gewicht	poids net	16,5 kg

Konstruktions-Änderungen bleiben vorbehalten / Sous réserve de modifications technique