

Spitzentechnik für Profis  
Technique de pointe professionnelle  
Top technology for professionals

**Lips**



## Universal-Küchenmaschinen

Die **mächtigen** Alleskönner

## Machines de cuisine universelles

Les machines **puissantes** à tout faire

## Universal kitchen machines

The **powerful** allrounders

 Swiss made



**Combinator K-1**

**Rotor Lips AG**

Maschinenfabrik

Postfach 270

Glütschbachstrasse 91

CH-3661 Uetendorf

Telefon +41 (0)33 346 70 70

Telefax +41 (0)33 346 70 77

info@RotorLips.ch

www.RotorLips.ch

MACHINES DE CUISINE ♦ KITCHEN MACHINES

**KÜCHENMASCHINEN**



## Universal-Küchenmaschinen

Die **mächtigen** Alleskönner

- ◆ speziell für Grossbetriebe
- ◆ äusserst robuste/solide Konstruktion
- ◆ geräuscharm
- ◆ pflegeleicht
- ◆ höchster Bedienungskomfort

### 1 Elektromotor

lieferbar in allen gebräuchlichen Dreiphasen-Spannungen

### 2 Steuerung

Hauptschalter EIN/AUS, Notstop, Druckknopfschalter mit Motorschutz, Sicherheitssteuerung

### 3 Schalthebel für Geschwindigkeits-Regulierung

3 verschiedene Geschwindigkeiten

### 4 Strom-Anschluss

### 5 Planet-Rühr-/Knetwerk

Schlagen/Rühren/Kneten: Kartoffelstock, Knöpfli, Brät, Biskuitmassen, sämtliche Teige wie Pizza/Kuchen/Weggli/Zopf/Hefe/Blätterteig/Omelette usw., Mayonnaise, Rahm, Eiweiss/Schnee, Crème usw. Speziell geeignet für rationelle Herstellung von grossen Massen

### 6 Kesselschutz, Edelstahl rostfrei

mit Einfülltrichter

### 7 Handrad für Kesselschlitten

### 8 Gas-Brenner

zum Erwärmen der Rühr-/Knetmassen  
wahlweise für Stadt-, Butan- oder Erdgas

### 9 Passierwerk PASS 280

Früchte, Gelee, Kartoffelstock, Suppe, Gemüse, Saucen, Kompott usw.

### 10 Schalthebel EIN/AUS

### 11 Universalmaschine HU1020 Gemüseschneider

Randen, Gurken, Kabis, Kohl, Kartoffeln, Pommes-Chips, Sellerie, Rüben, Suppenbrot, Rösti, Birchermüesli, Käse, Brot/Paniermehl, Haselnüsse, Mandeln usw.

#### Optionen

### 12 Fleischwolf INOX ø82 mm

(Ansteck-Apparat)  
Kalbfleischbrät, feines und grobes Brät, Zwiebeln, Spinat, Fett, Gehacktes (Bolognese) usw. (optional)

### 13 Trichteraufsatz zu Gemüseschneider

für Reib-, Raspel-, Schneidzylinder usw.

## Machines de cuisine universelles

Les machines **puissantes** à tout faire

- ◆ spécialement conçues pour les grandes entreprises
- ◆ construction extrêmement robuste
- ◆ peu bruyantes
- ◆ faciles à entretenir
- ◆ grand confort d'utilisation

### 1 moteur électrique

livrable dans toutes les tensions (courant triphasé)

### 2 commande

interrupteur principal marche/arrêt, bouton d'arrêt de secours, interrupteur à bouton-poussoir avec disjoncteur, commande de protection

### 3 levier de commande pour réglage de vitesse

3 vitesses différentes

### 4 branchement secteur

### 5 mélangeur-batteur planétaire

battre/mélanger/pétrir: purée de pommes de terre, boulettes, pâte au levain, pâte feuilletée, omelette, etc., mayonnaise, crème, blancs d'œufs, neige, crème, etc. Spécialement conçu pour la production rationnelle d'importantes quantités

### 6 protection du chaudron, acier inoxydable

avec entonnoir

### 7 volant manuel pour glissières à bassines

### 8 brûleur à gaz

pour réchauffer les masses à mélanger et à pétrir  
pour gaz de ville, butane ou gaz naturel (à choix)

### 9 machine à passer PASS 280

fruits, gelée, purée de pommes de terre, soupe, légumes, sauces, compote, etc.

### 10 levier de commande marche/arrêt

### 11 machine universelle HU1020 coupe légumes

betterave, concombre, raves, chou, pommes de terre, pommes-chips, céleri, carottes, soupe de pain, rösti, birchermüesli, fromage, pain, chapelure, noisettes, amandes, etc.

#### options

### 12 hachoir INOX ø82 mm

(appareil adaptable)  
hachis de veau, hachis fin et grossier, oignons, épinards, gras, Bolognese hachées, etc. (optional)

### 13 entonnoir haut pour coupe légumes

pour cylindre de coupe etc.

## Universal kitchen machines

The **powerful** allrounders

- ◆ particularly suited for large companies
- ◆ extremely solid construction
- ◆ silent
- ◆ easy maintenance
- ◆ highest operation comfort

### 1 electric motor

available in all customary three-phase voltages

### 2 controls

principal switch ON/OFF, emergency-stop button, press-button switch with motor safety device, safety protection controls

### 3 speed-regulation lever

3 different speeds

### 4 mains connection

### 5 planetary mixer/beater

beating/stirring/kneading: mashed potatoes, spaetzle, fine sausage-meat, biscuit mixtures, any type of dough for pizzas/cakes/soft rolls/plaited loaves/yeast/flaky pastry/omelettes etc. mayonnaise, cream, eggwhites, crèmes etc. Particularly well suited for the production of large quantities

### 6 kettle/bowl protection, stainless steel

with funnel

### 7 handwheel for bowl carriage

### 8 gas burner

to warm up the substances stirred, beaten or kneaded,  
optional for the use of town gas, bottled gas or natural gas

### 9 strainer PASS 280

fruit, jelly, mashed potatoes, soup, vegetables, sauces, compote etc.

### 10 ON/OFF lever

### 11 universal machine HU1020 vegetable cutter

beetroot, cucumbers, cabbage, potatoes, crisps, celeriac, carrots, hard bread, rösti, muesli, cheese, bread/bread-crumbs, hazelnuts, almonds etc.

#### options

### 12 meat grinder INOX ø82 mm

(attachment)  
fine veal sausagemeat, fine and coarse sausagemeads, onions, spinach, fat, mince (Bolognese) etc. (optional)

### 13 funnel attachment for vegetable cutter

for grating-, cutting cylinders etc.

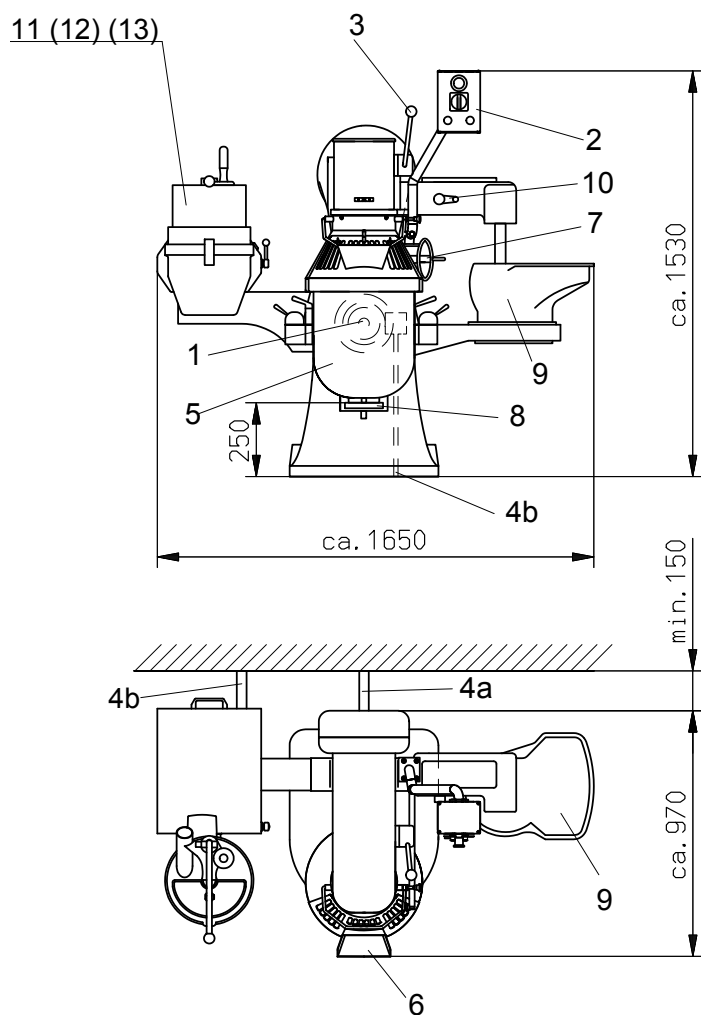
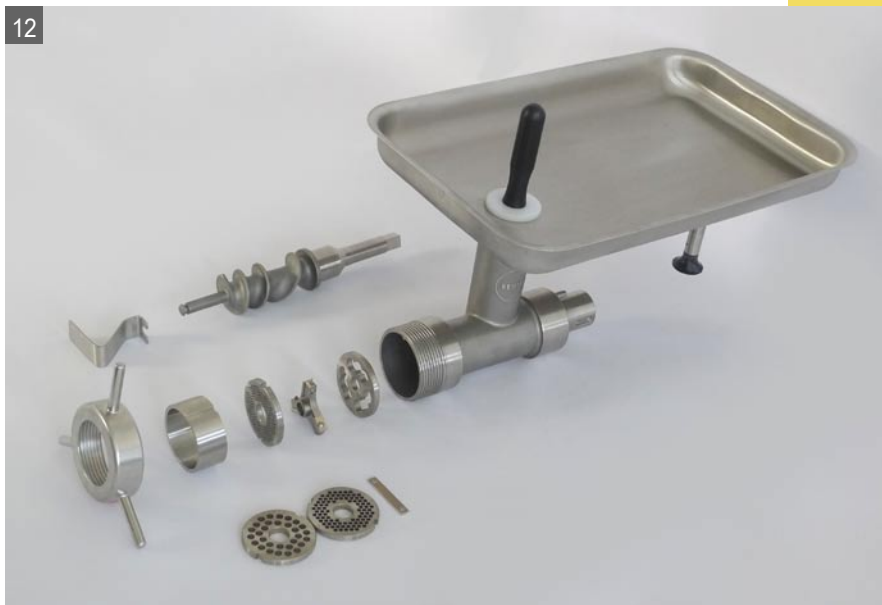


## Ansteck-Apparat ♦ Appareil adaptable ♦ Attachment

Fleischwolf INOX, Edelstahl rostfrei, ø82 mm

Hachoir INOX, acier inoxydable, ø82 mm

Meat grinder INOX, stainless steel, ø82 mm



Änderungen vorbehalten  
Toutes modifications réservées  
Subjects may change without notice

*Lips*

Universal-Küchenmaschinen  
Gemüseverarbeitungsmaschinen  
Bäckerei- und Konditoreimaschinen

Machines de cuisine universelles  
Machines de préparation des légumes  
Machines de boulangerie et de pâtisserie

Universal kitchen machines  
Vegetable processing machines  
Machines for bakeries and confectioners

## Technische Daten

### Stromversorgung

Spannung  
Leistung kW

### Elektro-Kabel

Kabellänge

### Personenschutzsystem

Kesselschutz, Edelstahl rostfrei  
Notstop  
Überwachte Sicherheitskreise

### Planet-Rühr-/Knetwerk

Chromstahlkessel  
Schneebesen  
Massenbesen  
Schläger  
Knehtaken  
Spiralkneter

### Manueller Kesselschlitten

### Geschwindigkeits-Regulierung

Anzahl Geschwindigkeiten

### Gas-Brenner

Stadt-, Butan- oder Erdgas  
exkl. Zuleitungen

### Passierwerk PASS 280

1 Passiersieb Ø 1,5 mm  
2 Passiersiebe Ø 2,5/3,5 mm  
1 Passiertrichter mit Spritzdeckel

### Universalmaschine HU1020

#### Gemüseschneider, aus rostfreiem Edelstahl

1 verstellbare Messerscheibe 0-8mm  
3 Reibscheiben 2mm, 3,5mm und 9mm  
1 Streifenschneidscheibe 2,0x2,5mm

### Optionen

#### Fleischwolf INOX

#### Edelstahl rostfrei, ø82 mm

(Ansteck-Apparat)  
1 LICO-Werkzeugsatz mit Normalzubehör  
3 Lochscheiben 3/5/8 mm

#### Trichteraufsatz zu Gemüseschneider

für Reib-, Raspel-, Schneidzylinder usw.

weitere Möglichkeiten siehe Prospekt HU1020

### Gewicht ohne Ansteck-Apparate

- inbegriffen
- ▲ empfohlene Option für Grundausstattung
- △ Zusatzoption

## Données techniques

### alimentation

tension  
puissance kW

### câble électrique

longueur câble

### opérateur system de protection

protection du chaudron, acier inoxydable  
bouton d'arrêt de secours  
domaine de sécurité surveillé

### mélangeur-batteur planétaire

bassine en acier inox  
fouet à blancs  
fouet à masses  
batteur  
crochet pétrisseur  
pétrisseur à spirale

### glissières à bassines manuel

### réglage de vitesse

nombre de vitesses

### brûleur à gaz

gaz de ville, butane, gaz naturel  
sans conduites

### machine à passer PASS 280

1 tamis Ø 1,5 mm  
2 tamis Ø 2,5/3,5 mm  
1 entonnoir avec couvercle anti-éclaboussures

### machine universelle HU1020

#### coupe légumes, en acier inoxydable

1 disque à couteaux réglables 0-8mm  
3 disques à râper 2mm, 3,5mm et 9mm  
1 disque à bâtonnets 2,0x2,5mm

### options

#### hachoir INOX

#### acier inoxydable, ø82 mm

(appareil adaptable)  
1 jeu d'outils LICO avec accessoires normaux  
3 disques à trous 3/5/8 mm

#### entonnoir haut pour coupe légumes

pour cylindre de coupe etc.

pour autres options consultez la brochure HU1020

### poids sans appareils adaptables

- inclus
- ▲ option recommandée pour équipement de base
- △ option complémentaire

## Technical data

### power supply

voltage  
power kW

### flex

cable length

### operator protection system

kettle/bowl protection, stainless steel  
emergency-stop button  
supervised security areas/circuits

### planetary mixer/beater

stainless steel bowl  
whisk  
blender  
beater  
kneading hook  
spiral kneader

### manual bowl carriage

### speed-regulation

number of speeds

### gas burner

town gas, bottled gas or natural gas,  
excluding connections

### strainer PASS 280

1 sieve Ø 1,5 mm  
2 sieves Ø 2,5/3,5 mm  
1 strainer funnel with splash guard

### universal machine HU1020

#### vegetable cutter, made of stainless steel

1 adjustable slicing disc 0-8mm  
3 grating discs 2mm, 3,5mm and 9mm  
1 stripe cutting disc 2,0x2,5mm

### options

#### meat grinder INOX

#### stainless steel, ø82 mm

(attachment)  
1 LICO toset with standard accessoires  
3 punched discs 3/5/8 mm

#### funnel attachment for vegetable cutter

for grating-, cutting cylinders etc.

further options see leaflet of HU1020

### weight without attachments

- included
- ▲ recommended option for basic equipment
- △ additional option

## Combinator K-I

3x230 V/400 V  
1,5/2,0

●  
3 m

●  
●  
●

●  
30 l/50 l  
● / △  
● / △  
● / △  
● / △  
△ / △  
● / △

●

●  
3

●

●  
Ø 280 mm  
△  
●  
●

●  
Ø 300 mm  
●  
●  
●

▲  
Ø 82  
●  
●

△

ca. 628 kg

 Swiss made

